

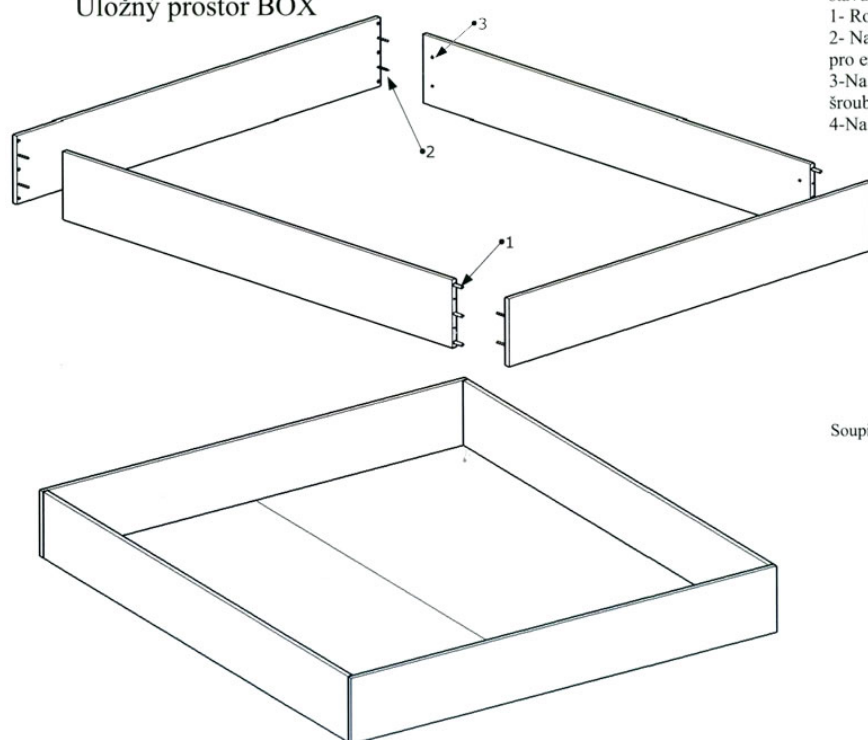
MONTÁŽNÍ NÁVOD

Postel s hřebeny

Nejprve je potřeba sestavit úložný prostor - box. Na tento úložný prostor se může sestavit rám postele. Rošty se do postele pouze volně vkládají - není je potřeba k rámu postele nijak připevňovat.



Úložný prostor BOX





Montážní postup

- 0- Úložný prostor BOX je dodán v demontovaném stavu
- 1- Rozložte dna úložného prostoru
- 2- Na plochu do vyznačených otvorů přišroubujte kolík pro excentr a vložte dřevěné kolíky
- 3- Na dno postavte boky úložného prostoru a přitáhněte šroubovákem kolíky v excentrech
- 4- Na smontovaný úložný prostor namontujte postel

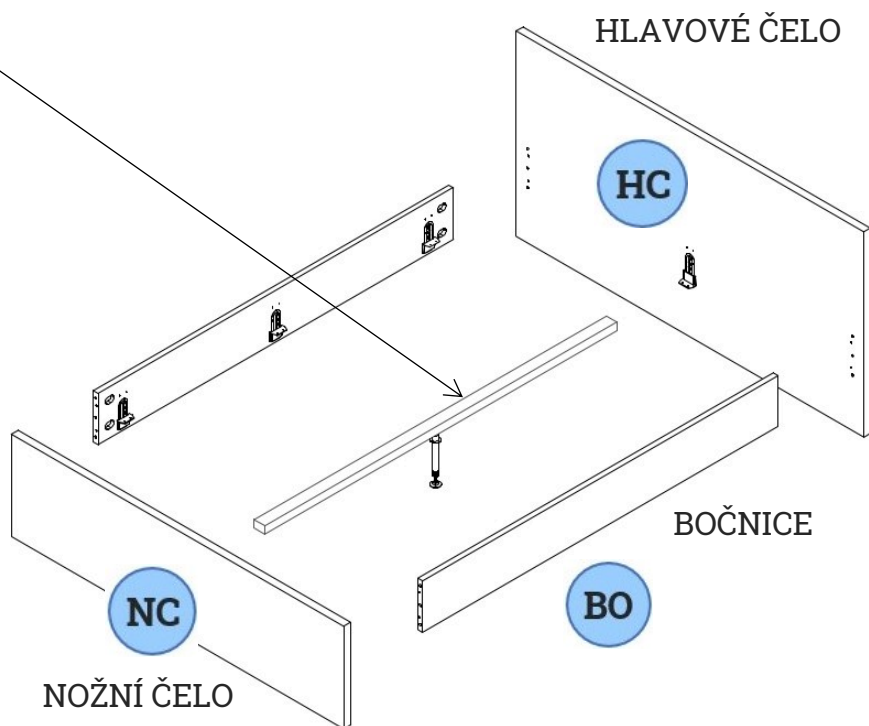
Pozn: sololitové dno je do úložného boxu pouze volně vloženo (nijak se nepřipevňuje)

Soupis kování:

- | | |
|----------------------|---|
| 1. dřev. kolík |  |
| 2. kolík pro excentr |  |
| 3. excentr |  |

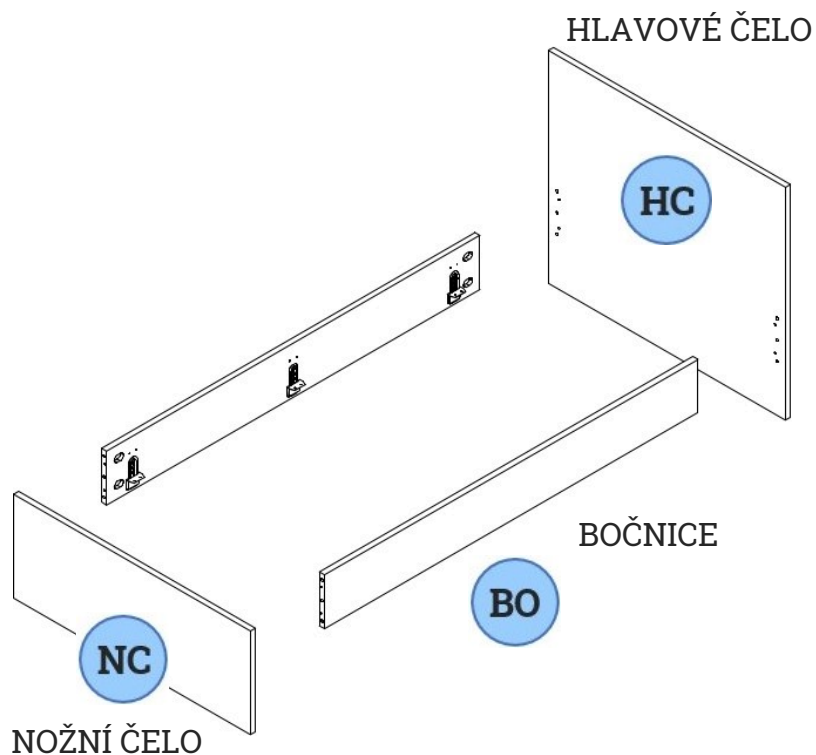
SE STŘEDOVOU LATÍ

140x200
160x200
180x200
200x200



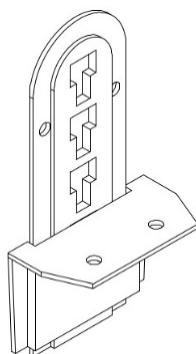
BEZ STŘEDOVÉ LATĚ

80x200
90x200
100x200
110x200
120x200
130x200



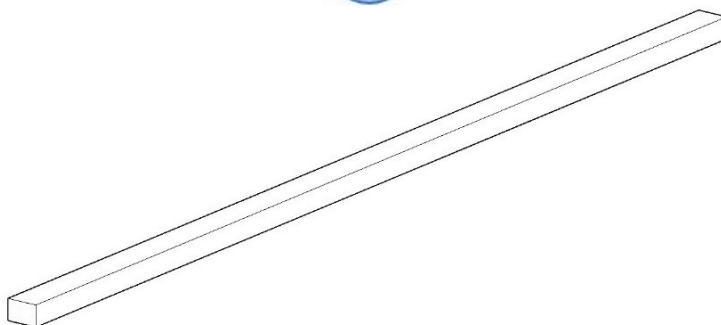
HÁKY DO BOČNIC

HB



STŘEDOVÁ LAŤ

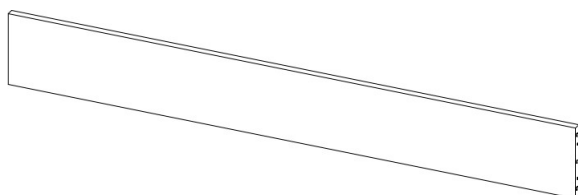
SL



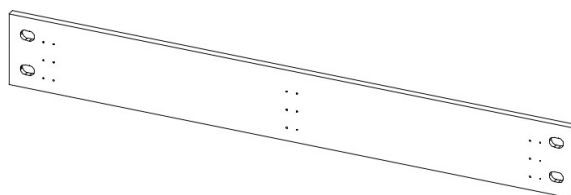
Obrázky uvedené níže jsou ilustrační, design Vaší postele se může lišit.

PŘÍKLAD BOČNICE

BO



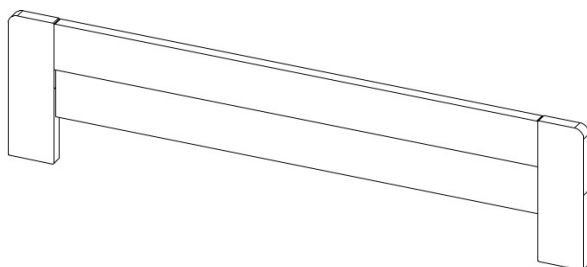
Pohledová část



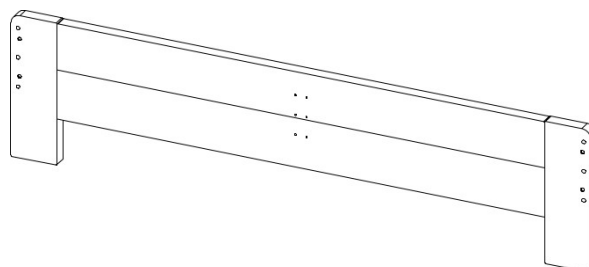
Vnitřní část

PŘÍKLAD NOŽNÍHO ČELA

NC



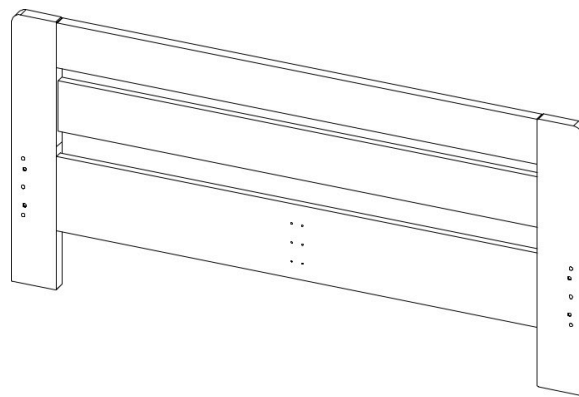
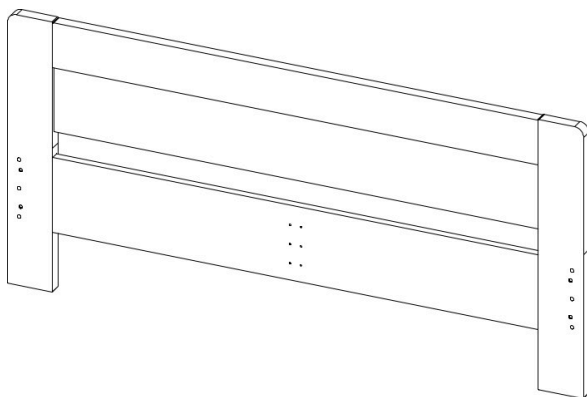
Pohledová část



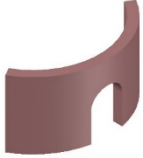

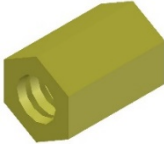
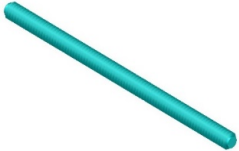



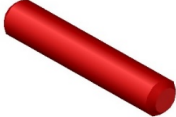
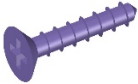

Vnitřní část

PŘÍKLAD HLAVOVÉHO ČELA

HC

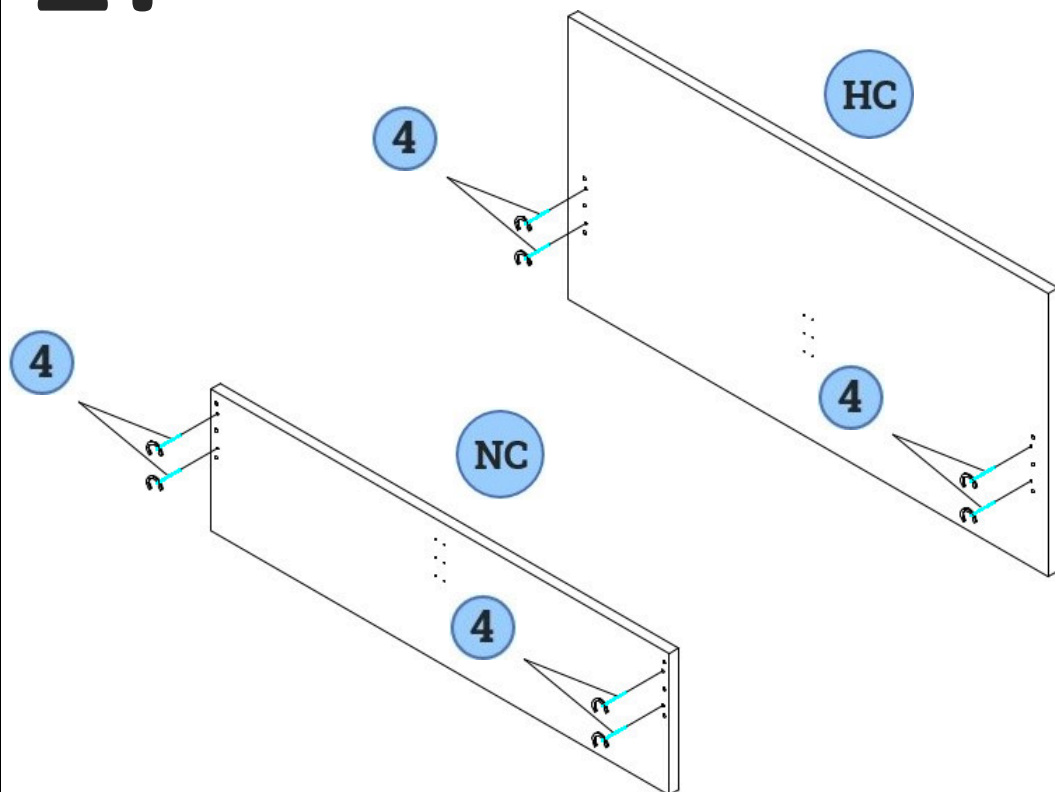


SOUPIS KOVÁNÍ

 1 8 ks	 2 8 ks	 3 8 ks	 4 8 ks
 5 32 ks	 6 8 ks	 7 1 ks	 8 Ø 12 8-26 ks
 9 4x20 4 ks	 10 1 ks		

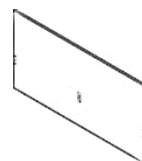
SESTAVENÍ POSTELE

1.



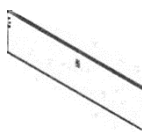
HC

1 ks



NC

1 ks

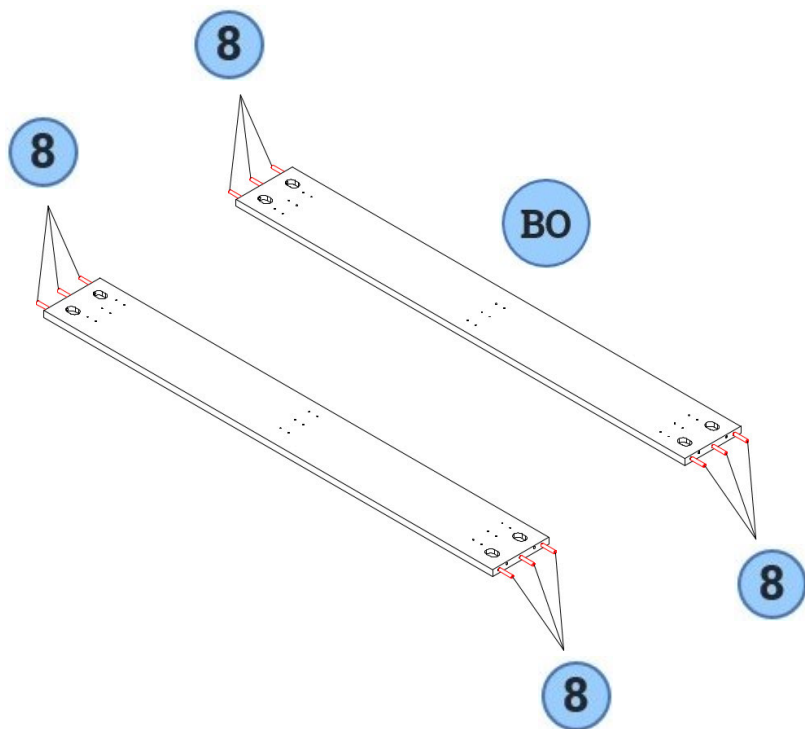


4

8 ks

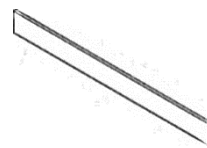


2.



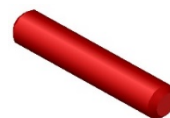
BO

2 ks



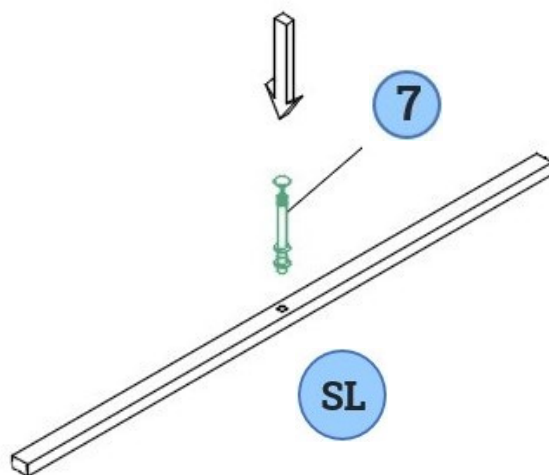
8

8-26 ks



3.

Pokud máte postel šířky 90-130 cm, tento krok přeskočte.



SL

1 ks



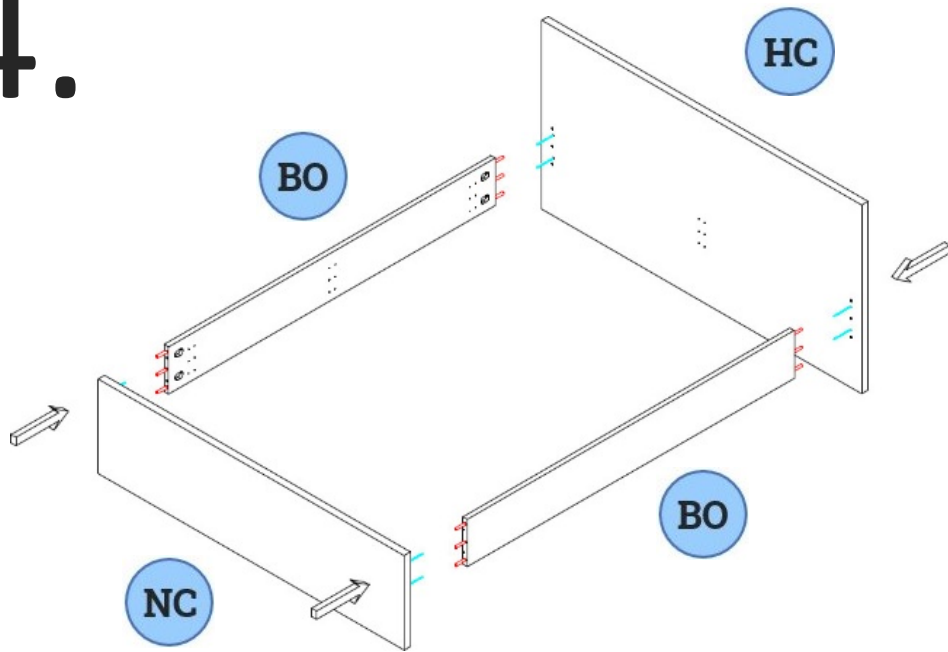
7

1 ks



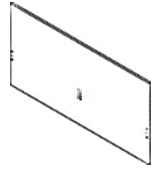
POUŽITÍ NÁSTAVCE NA NOHU NA
ZÁKLADĚ VÝŠKOVÉHO UMÍSTĚNÍ
LATÍ

4.



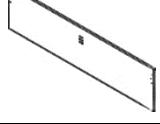
HC

1 ks



NC

1 ks



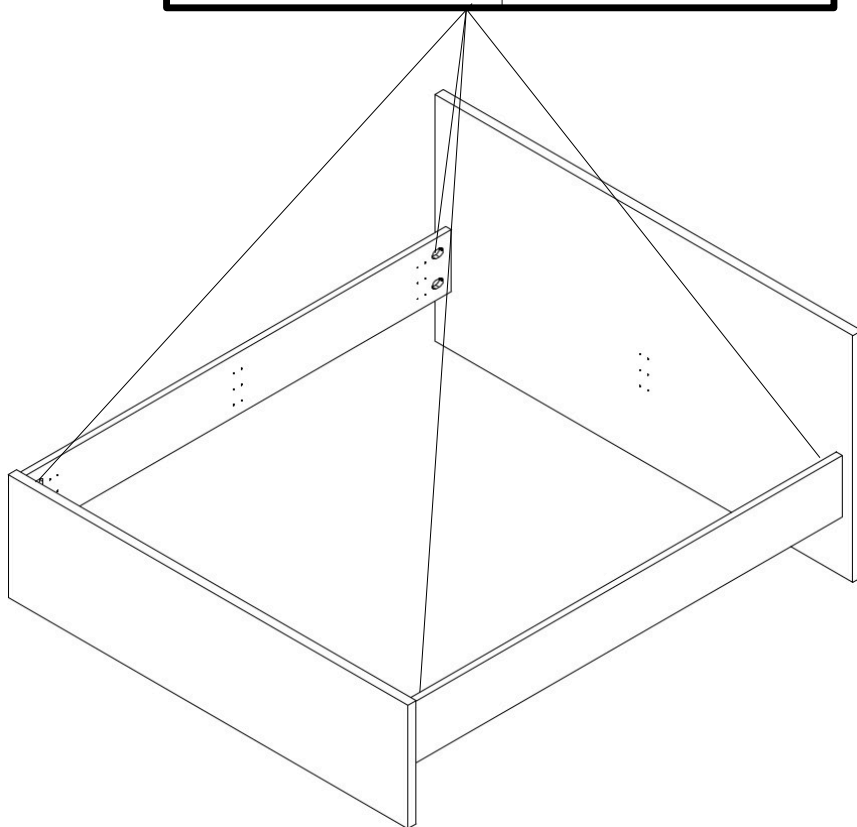
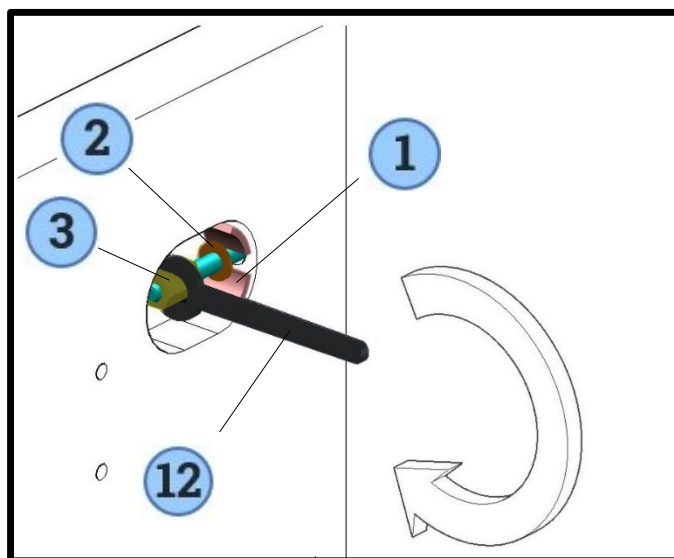
BO

2 ks



5.

Před stažením šroubového spoje pečlivě zkontrolujte, že k sobě dílce bočnice a čela postele dokonale doléhají. V případě nutnosti použijte gumovou paličku. Až poté je možné šroubový spoj dotáhnout.



1

8 ks



2

8 ks



3

8 ks



12

1 ks

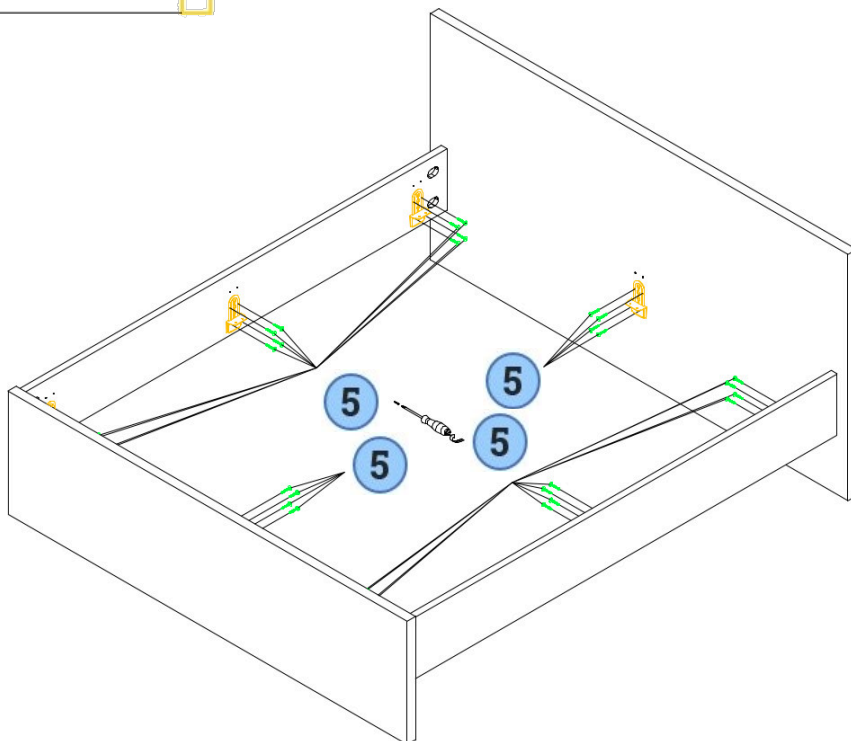
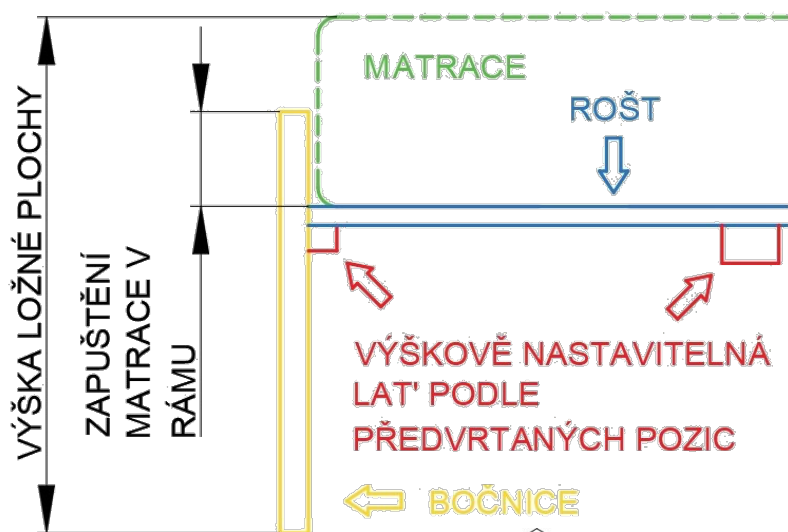


6. V tomto kroku dobře zvažte, v jaké výšce bude umístěna středová lať a lať na bočnicích (viz. schéma výšky lať níže na této straně). V případě postele šířky 90-130 cm krok umístění středové lať přeskočte.

Schéma výšky lať

Lať do bočnic a středovou lať můžete připevnit do několika pozic. Výšková pozice laťí ovlivňuje tyto dvě věci:

- 1) Výslednou výšku ložné plochy (pozor, berte v potaz i výšku roštu).
- 2) Kolik cm matrace bude zapuštěno v rámu postele (doporučujeme minimálně 5-8 cm).



6

8 ks

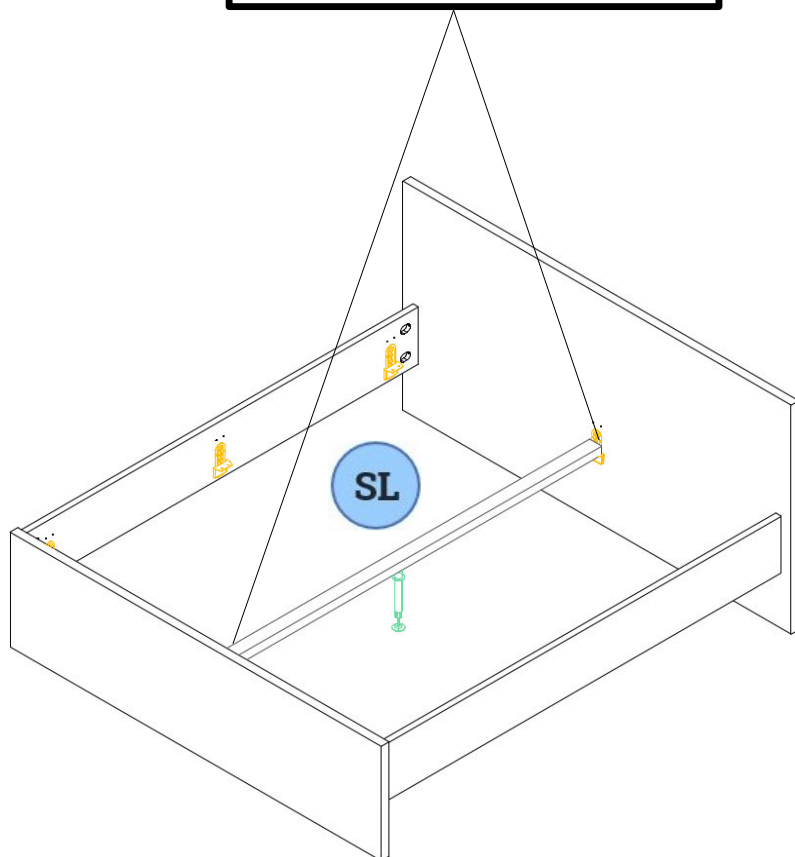
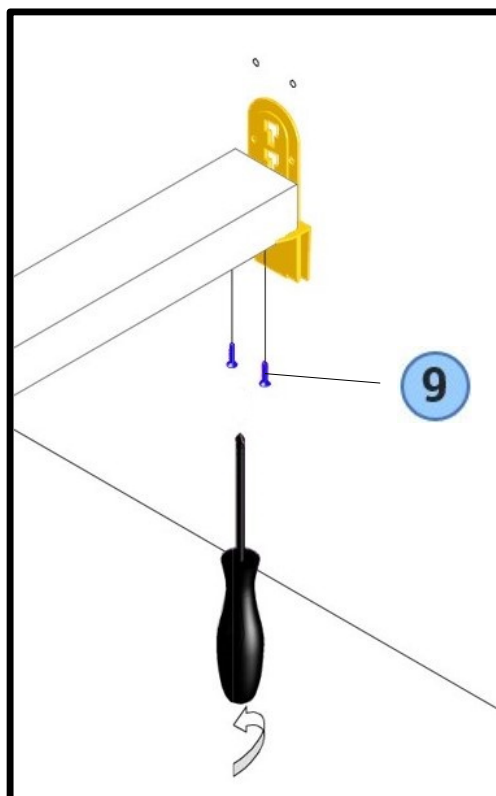


5

32 ks

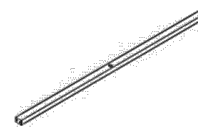


7.



SL

1 ks



9

4 ks

