

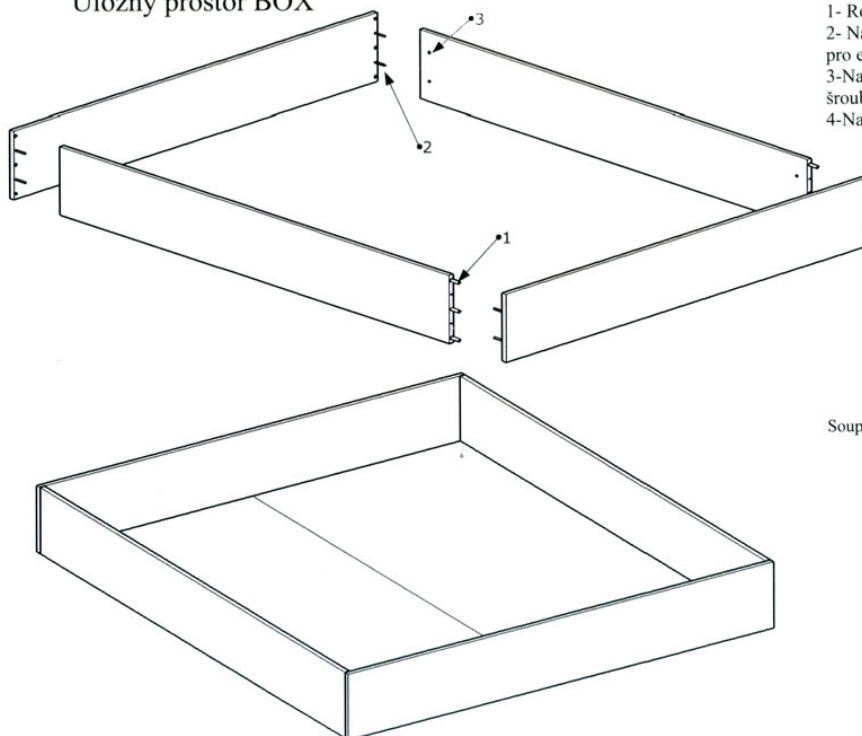
# MONTÁŽNÍ NÁVOD

## Postel s latěmi

Nejprve je potřeba sestavit úložný prostor - box. Na tento úložný prostor se může sestavit rám postele. Rošty se do postele pouze volně vkládají - není je potřeba k rámu postele nijak připevňovat.



Úložný prostor BOX





### Montážní postup

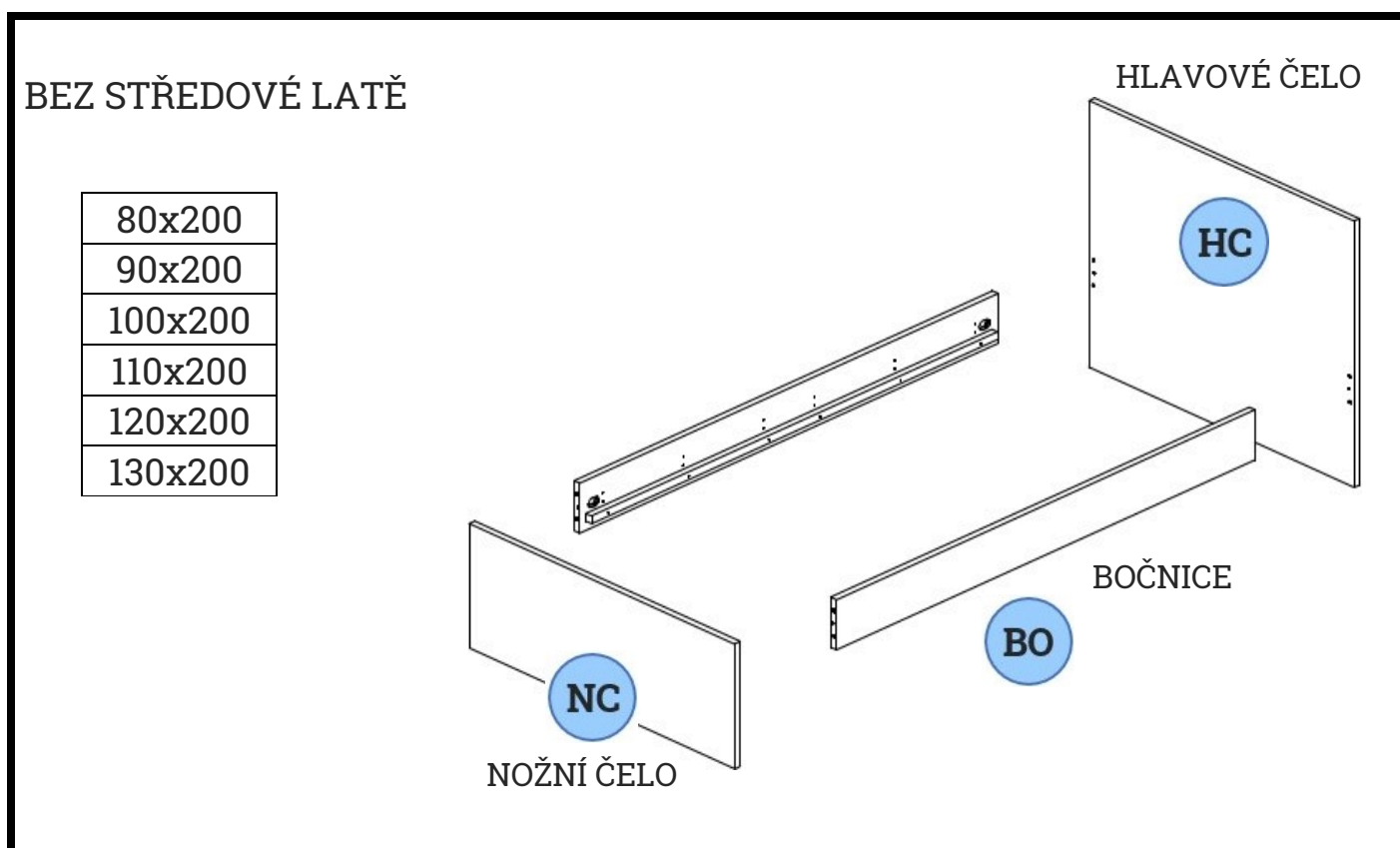
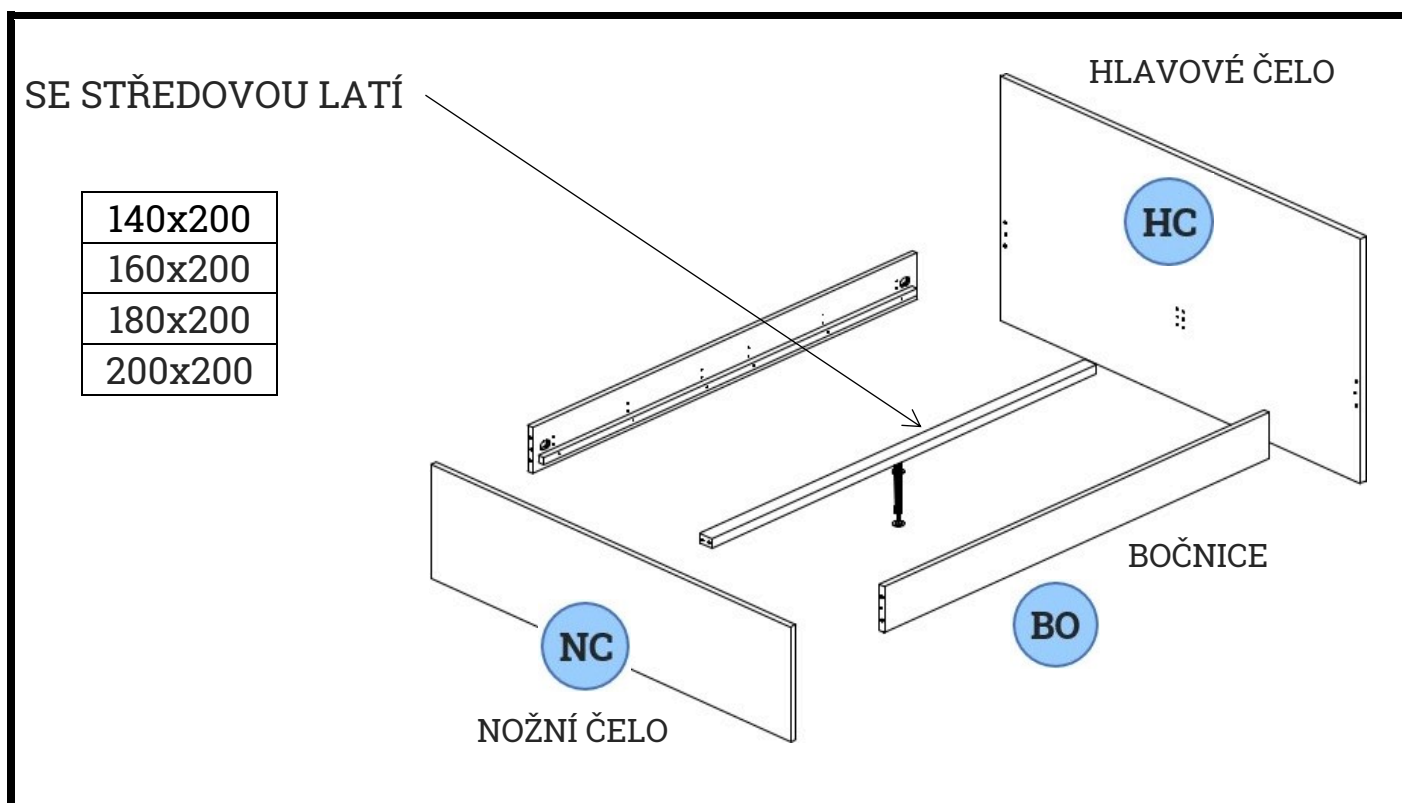
- 0- Úložný prostor BOX je dodán v demontovaném stavu
- 1- Rozložte dna úložného prostoru
- 2- Na plochu do vyznačených otvorů přišroubujte kolík pro excentr a vložte dřevěné kolíky
- 3- Na dno postavte boky úložného prostoru a přitáhněte šroubovákem kolíky v excentrech
- 4- Na smontovaný úložný prostor namontujte postel

Pozn: sololitové dno je do úložného boxu pouze volně vložené ( nijak se nepřipevňuje )

### Soupis kování:

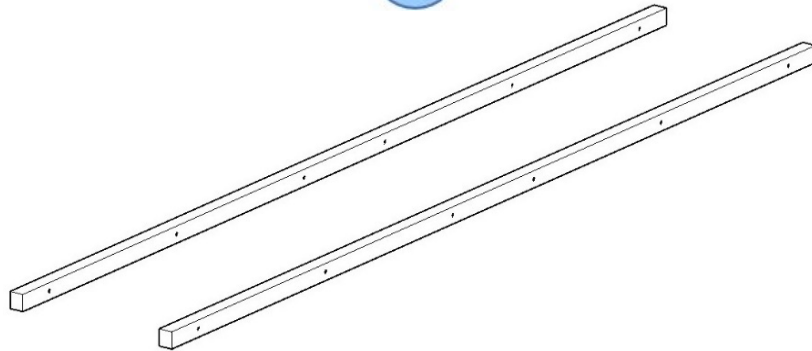
1. dřev. kolík 
2. kolík pro excentr 
3. excentr 

# ČÁSTI POSTELE



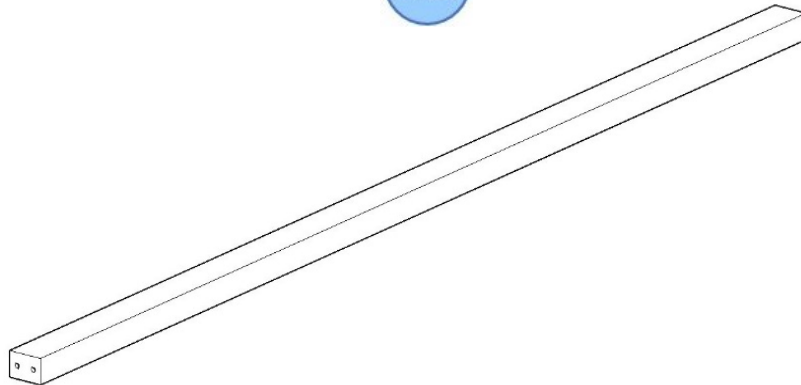
LATĚ DO BOČNIC

LB



STŘEDOVÁ LAŤ

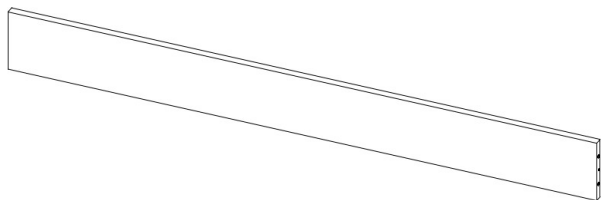
SL



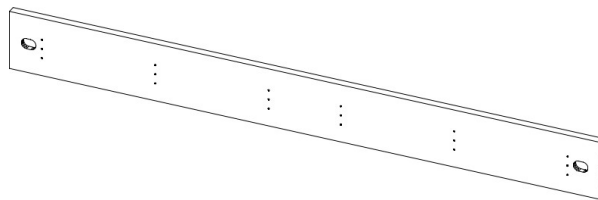
Obrázky uvedené níže jsou ilustrační, design Vaší postele se může lišit.

### PŘÍKLAD BOČNICE

BO



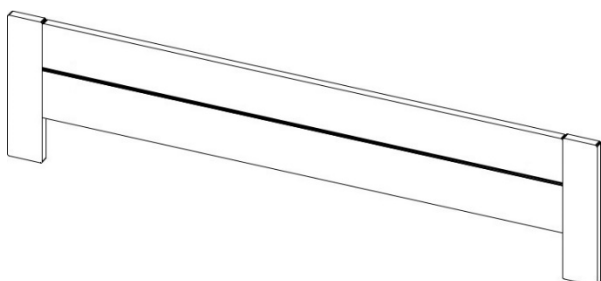
Pohledová část



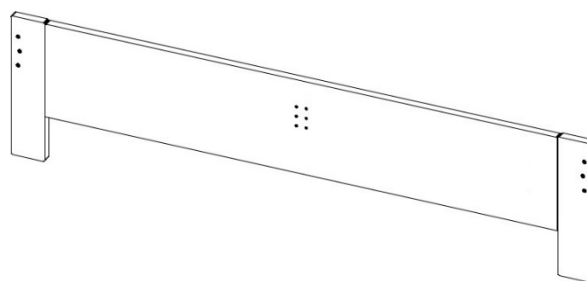
Vnitřní část

### PŘÍKLAD NOŽNÍHO ČELA

NC



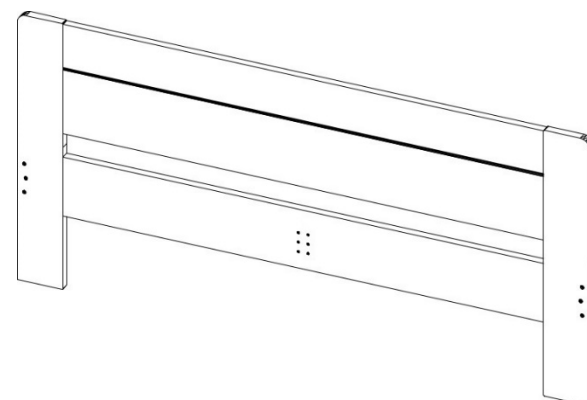
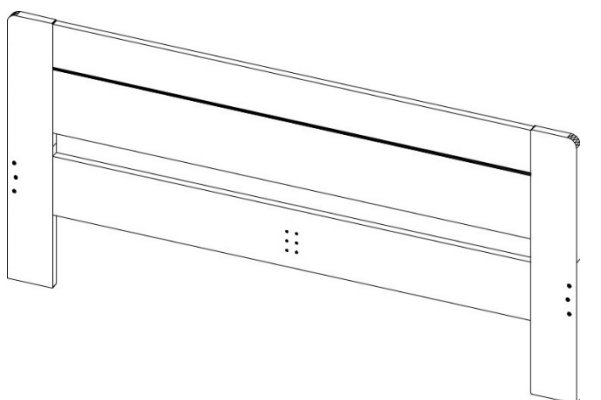
Pohledová část



Vnitřní část

### PŘÍKLAD HLAVOVÉHO ČELA

HC

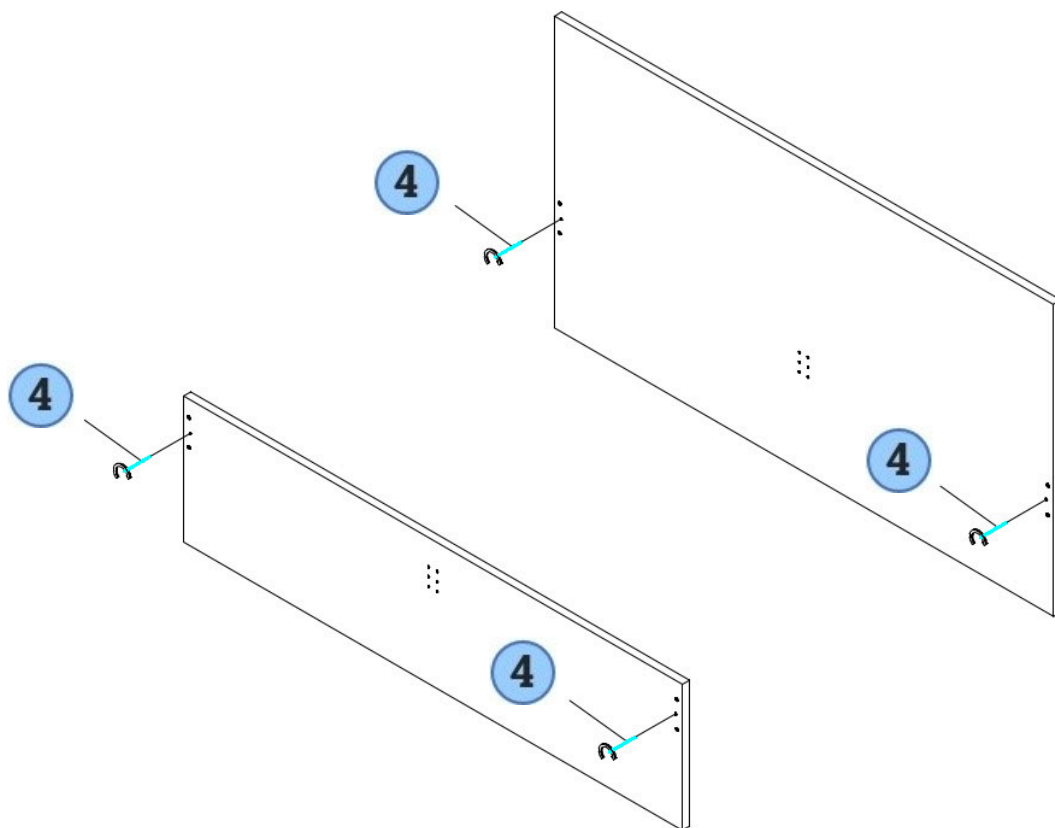


# SOUPIS KOVÁNÍ

 <b>1</b> 4 ks	 <b>2</b> 4 ks	 <b>3</b> 4 ks	 <b>4</b> 4 ks
 <b>5</b> Ø 8x40	 <b>6</b> TORX 7x45 12 ks	 <b>7</b> 2 ks	 <b>8</b> 1 ks
 <b>9</b> Ø 12 8-26 ks	 <b>10</b> 4x20 4 ks	 <b>11</b> 4x30 4 ks	 <b>12</b> KLÍČ TORX 1 ks
 <b>13</b> 1 ks			

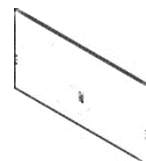
# SESTAVENÍ POSTELE

# 1.



HC

1 ks



NC

1 ks



4

4 ks



# 2.

Diagram illustrating the assembly of two long metal rails (BO) using red pins (9). The rails are shown being attached to a frame structure.

<p><b>BO</b> 2 ks</p>
<p><b>9</b> 8-26 ks</p>

# 3.

Pokud máte postel šířky 90-130 cm, tento krok přeskočte.

Diagram illustrating the assembly of a metal rail (5) using a green pin (8) and a blue pin (SL). The rail is shown being attached to a frame structure.

**POUŽITÍ NÁSTAVCE NA NOHU NA ZÁKLADĚ VÝŠKOVÉHO UMÍSTĚNÍ LATÍ**

<p><b>SL</b> 1 ks</p>
<p><b>5</b> 4 ks</p>
<p><b>8</b> 1 ks</p>

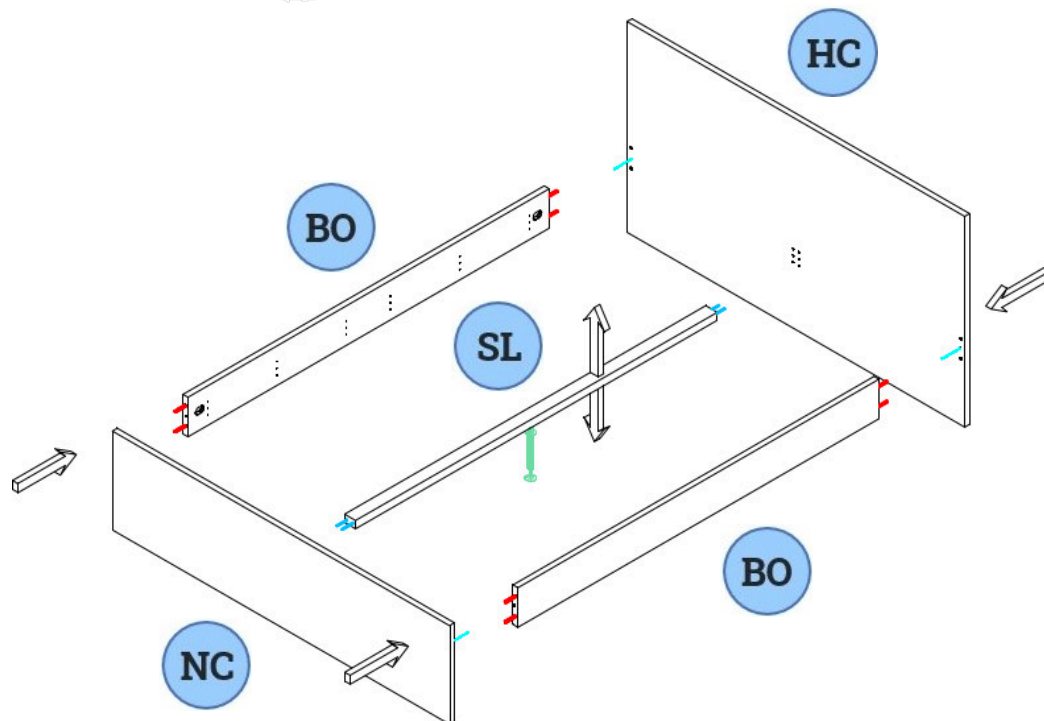
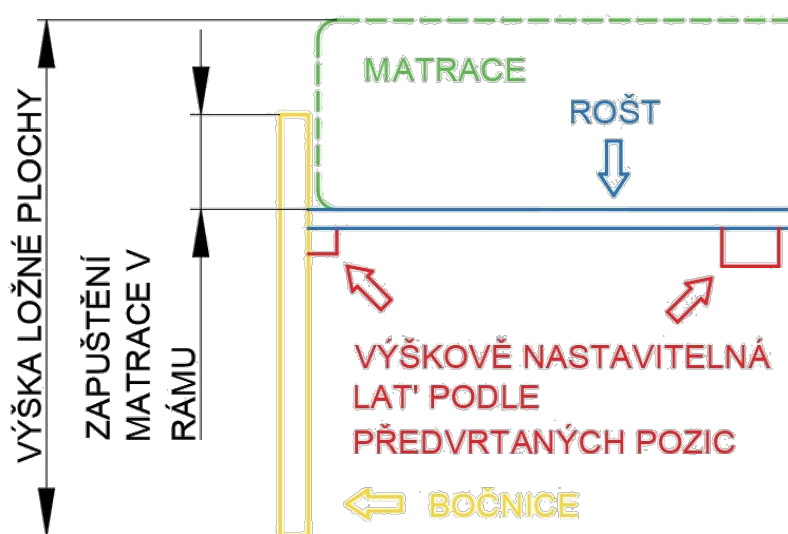
# 4.

V tomto kroku dobře zvažte, v jaké výšce bude umístěna středová lat' (viz. schéma výšky latí níže na této straně). V případě postele šířky 90-130 cm krok umístění středové latě přeskočte.

## Schéma výšky latí

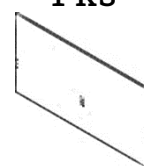
Latě do bočnic a středovou lat' můžete připevnit do několika pozic. Výšková pozice latí ovlivňuje tyto dvě věci:

- 1) Výslednou výšku ložné plochy (pozor, berte v potaz i výšku roštu).
- 2) Kolik cm matrace bude zapuštěno v rámu postele (doporučujeme minimálně 5-8 cm).



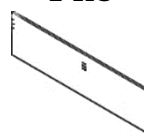
HC

1 ks



NC

1 ks



BO

2 ks



SL

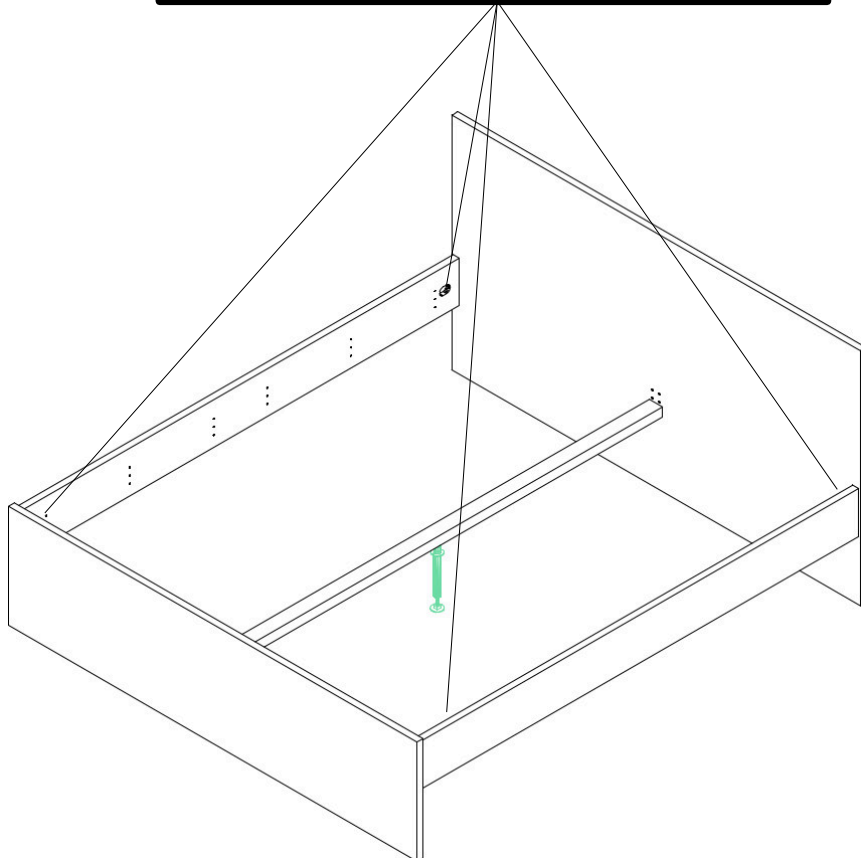
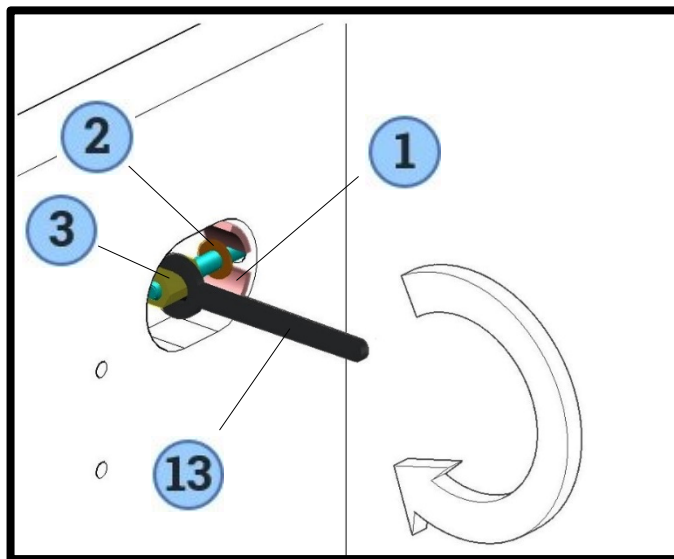
1 ks





# 5.

Před stažením šroubového spoje pečlivě zkontrolujte, že k sobě dílce bočnice a čela postele dokonale doléhají. V případě nutnosti použijte gumovou paličku. Až poté je možné šroubový spoj dotáhnout.



1

4 ks



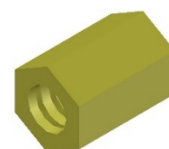
2

4 ks



3

4 ks

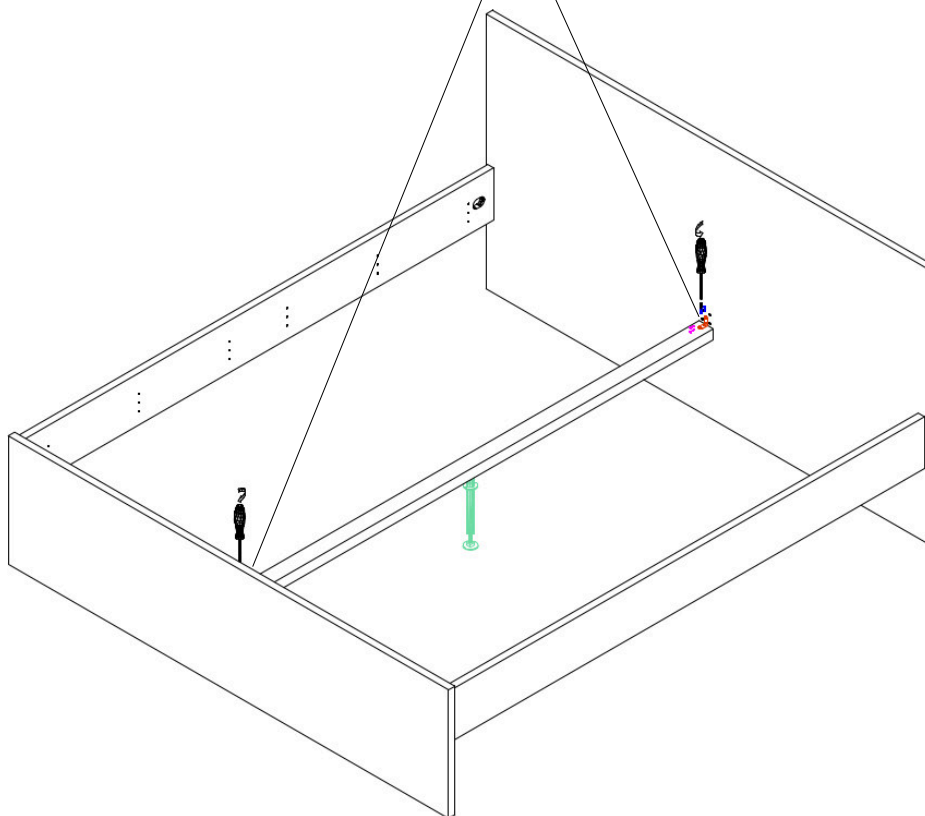
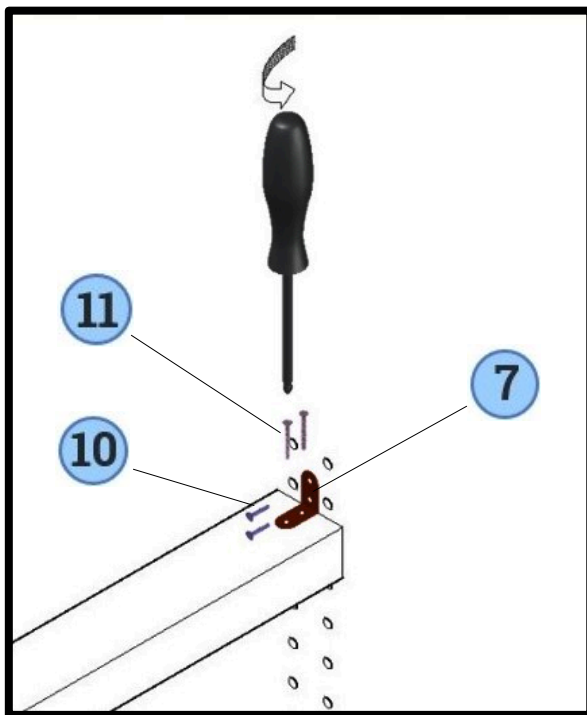


13

1 ks



# 6.



10

4 ks



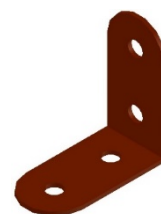
11

4 ks



7

2 ks

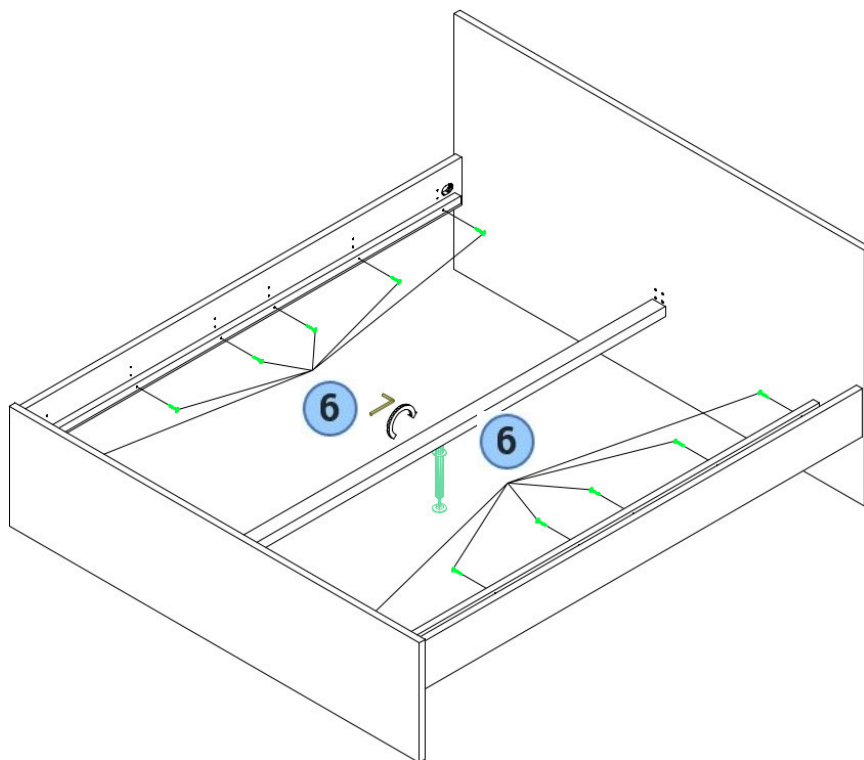
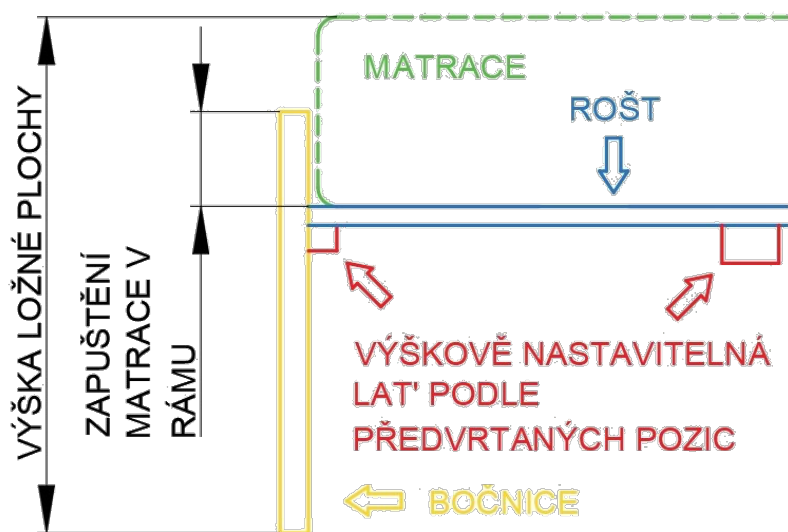


- 7.** V tomto kroku dobře zvažte, v jaké výšce bude umístěna středová lať (viz. schéma výšky lať níže na této straně). V případě postele šířky 90-130 cm krok umístění středové lať přeskočte.

### Schéma výšky lať

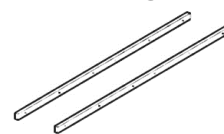
Lať do bočnic a středovou lať můžete připevnit do několika pozic. Výšková pozice laťi ovlivňuje tyto dvě věci:

- 1) Výslednou výšku ložné plochy (pozor, berte v potaz i výšku roštu).
- 2) Kolik cm matrace bude zapuštěno v rámu postele (doporučujeme minimálně 5-8 cm).



**LB**

2 ks



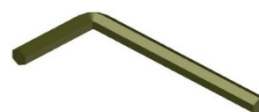
**6**

TORX  
7x45  
12 ks



**12**

KLÍČ  
TORX  
1 ks



# MONTÁŽNÍ NÁVOD

## Postel s hřebeny

Tato část návodu se věnuje variantě postele s hřebeny. Pokud jste zakoupili variantu postele s latěmi, vraťte se prosím na stranu 2. tohoto návodu.