




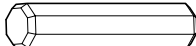
RVD POSTELE

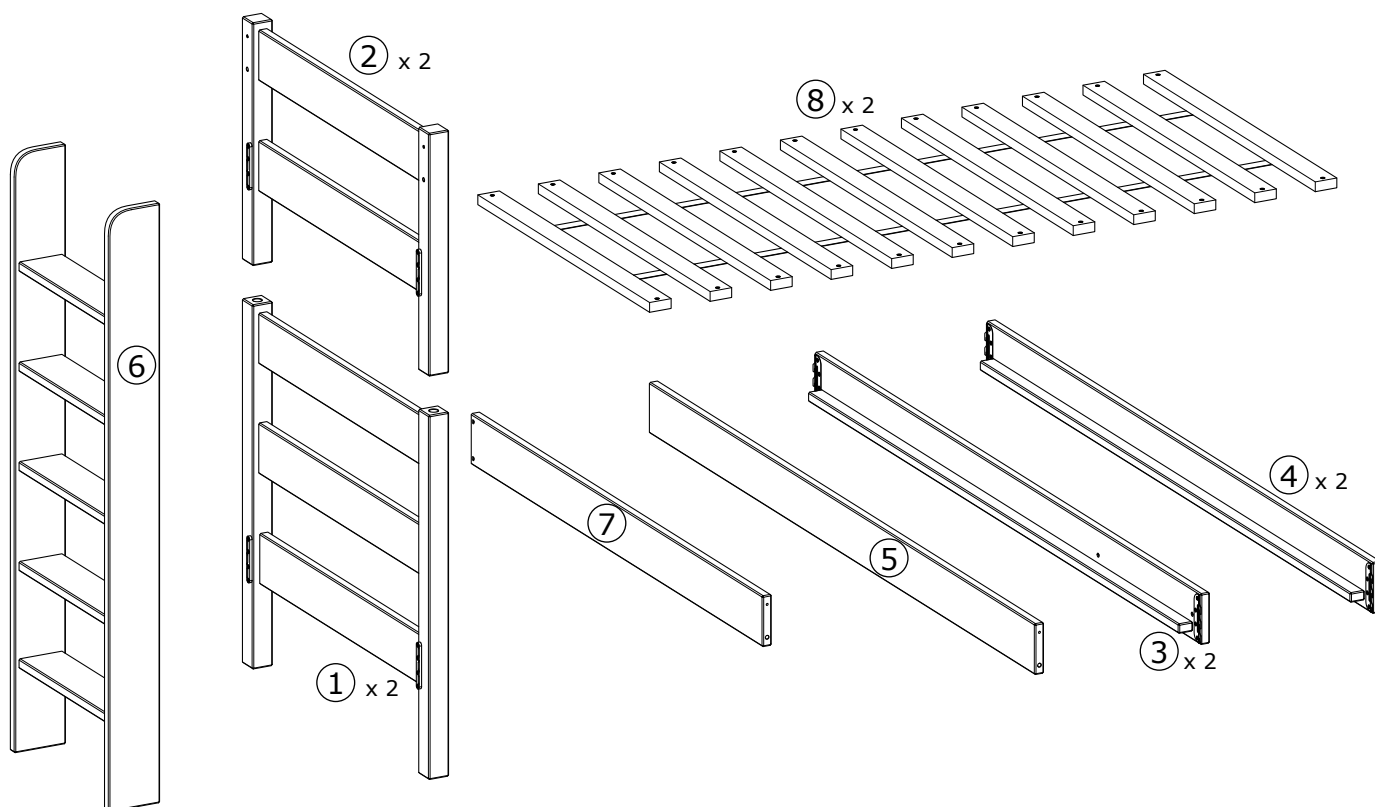
MONTÁŽNY NÁVOD

POSCHODOVÁ POSTEĽ

JUNIOR

MONTÁŽNÝ NÁVOD

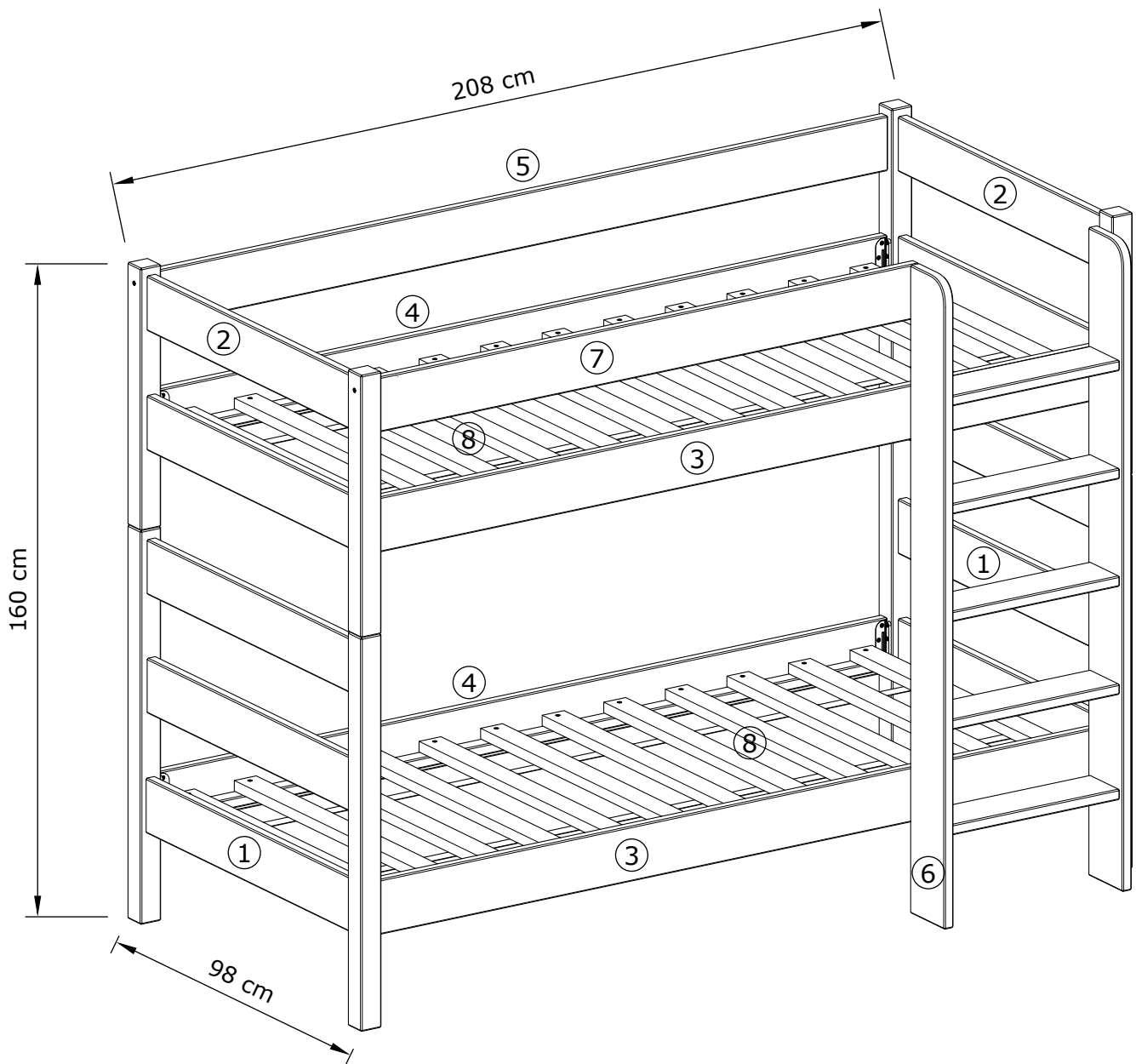
A		SKRUTKA DO DREVA 6 x 80 mm	3x
B		SKRUTKA DO DREVA 4,5 x 50 mm	5x
C		SKRUTKA DO DREVA 3,5 x 40 mm	8x
D		SPÁJACÍ KOLÍK Ø 10 x 60 mm	3x



MONTÁŽNY NÁVOD

Dôležité upozornenie!

- vzdialenosť medzi horným okrajom matraca a horným okrajom bariéry by mal byť min. 16 cm



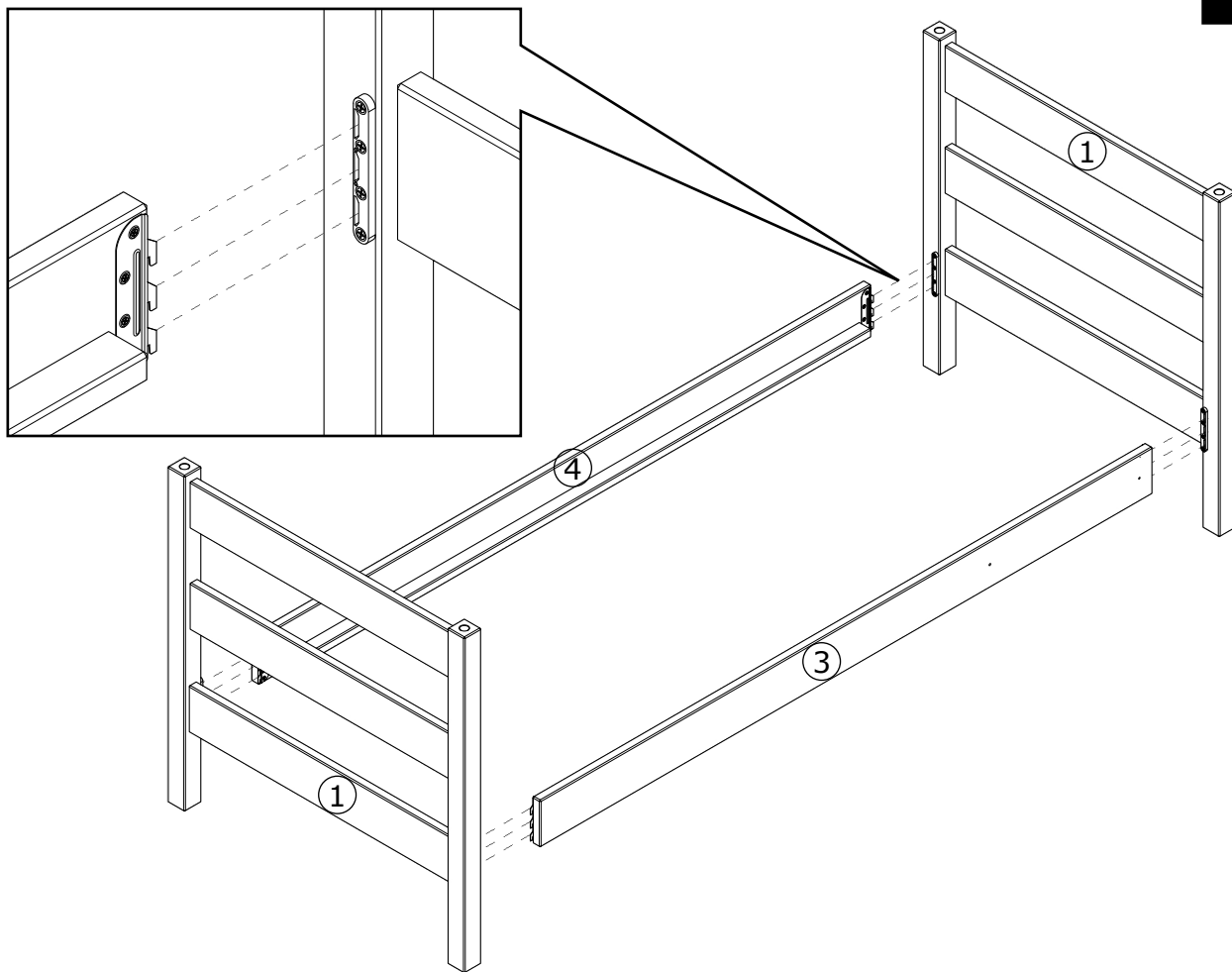
V súlade s Európskou bezpečnostnou normou STN EN 747-1+A1

nie je poschodová posteľ vhodná pre deti mladšie ako 6 rokov
Hrozí nebezpečenstvo pádu z hornej postele!

Po montáži výrobku vysvetlite deťom, ako posteľ používať

MONTÁŽNÝ NÁVOD

1



2

