

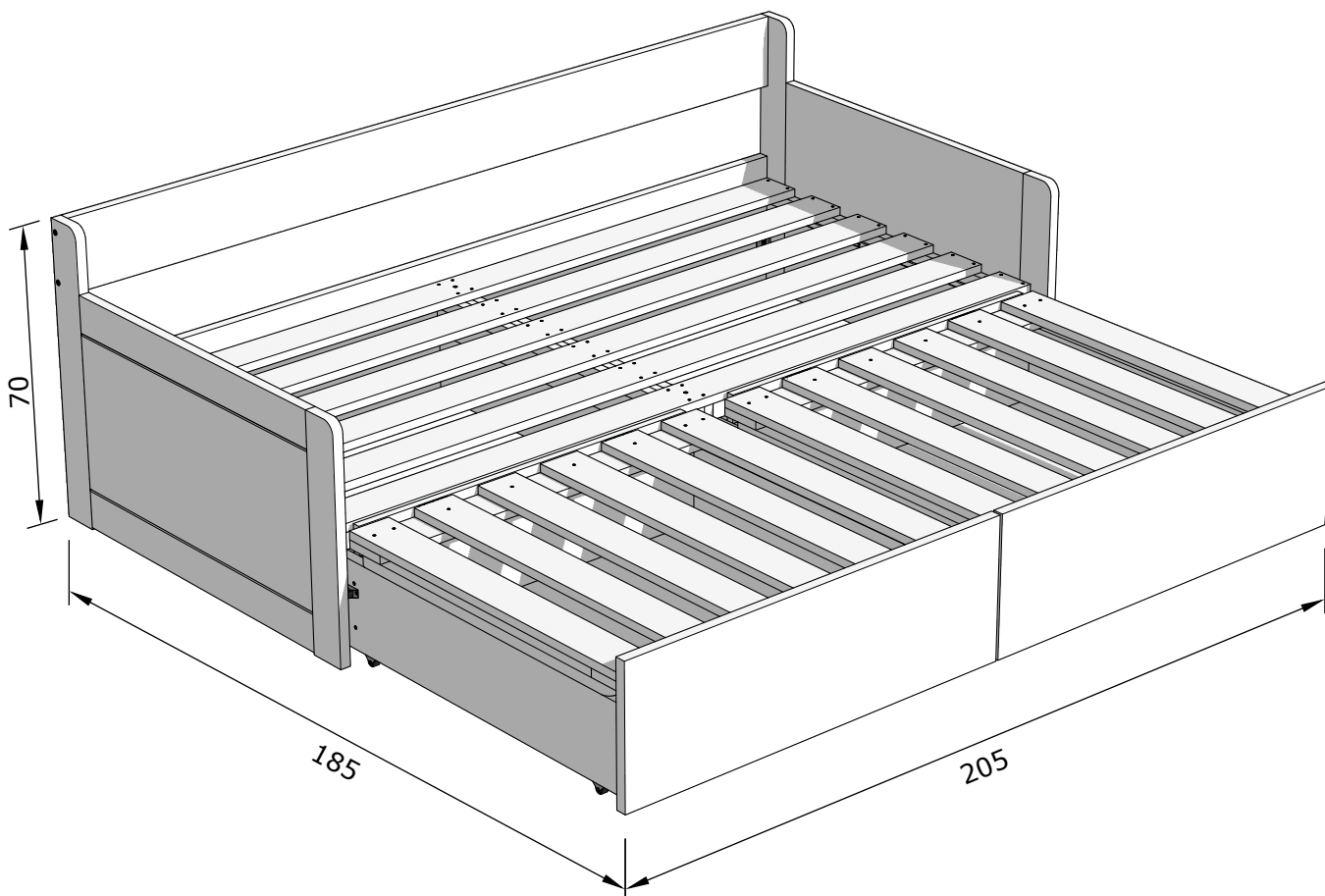
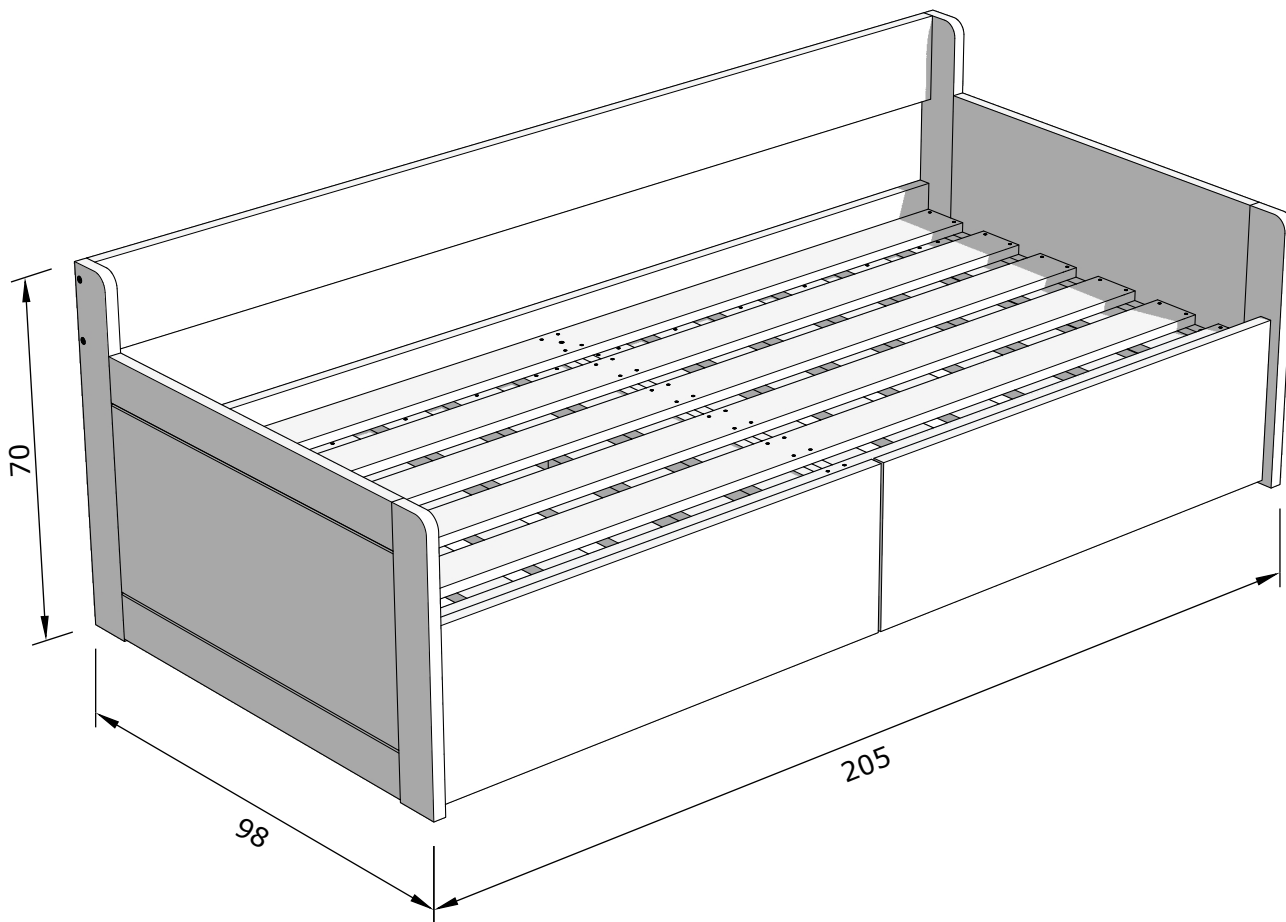
# RVD POSTELE

MONTÁŽNY NÁVOD


ROZKLADACIA POSTEĽ

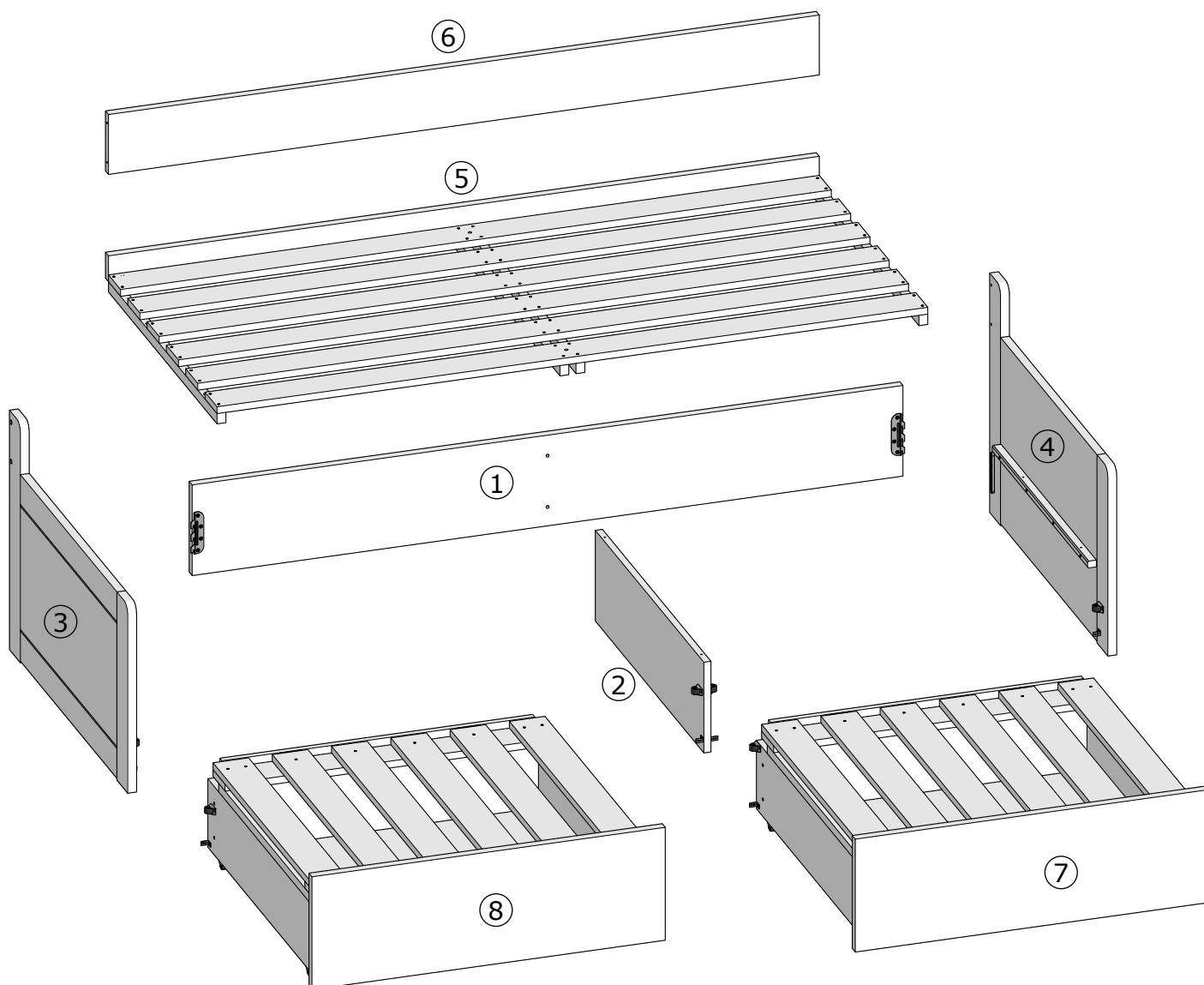
***FUEGO***

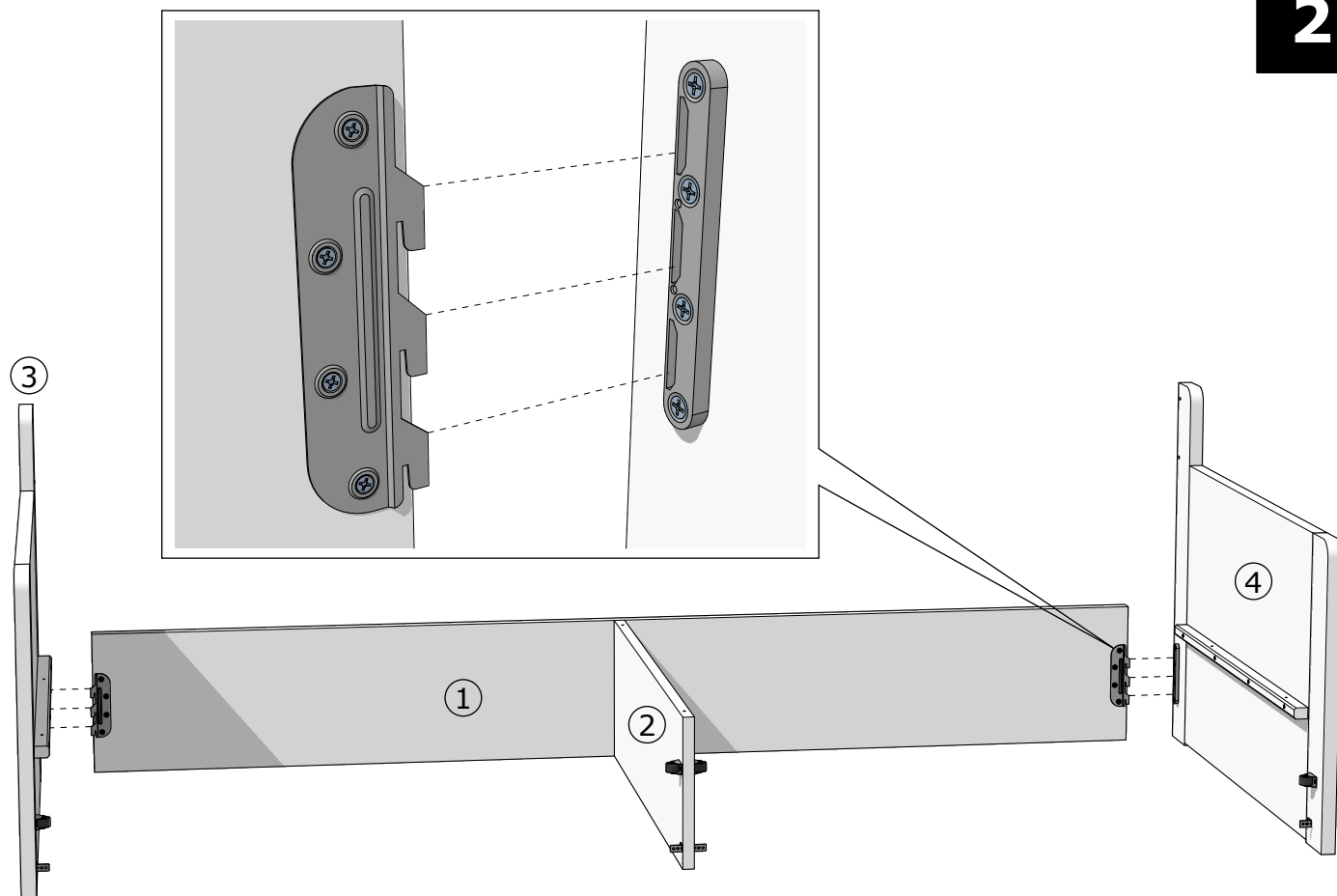
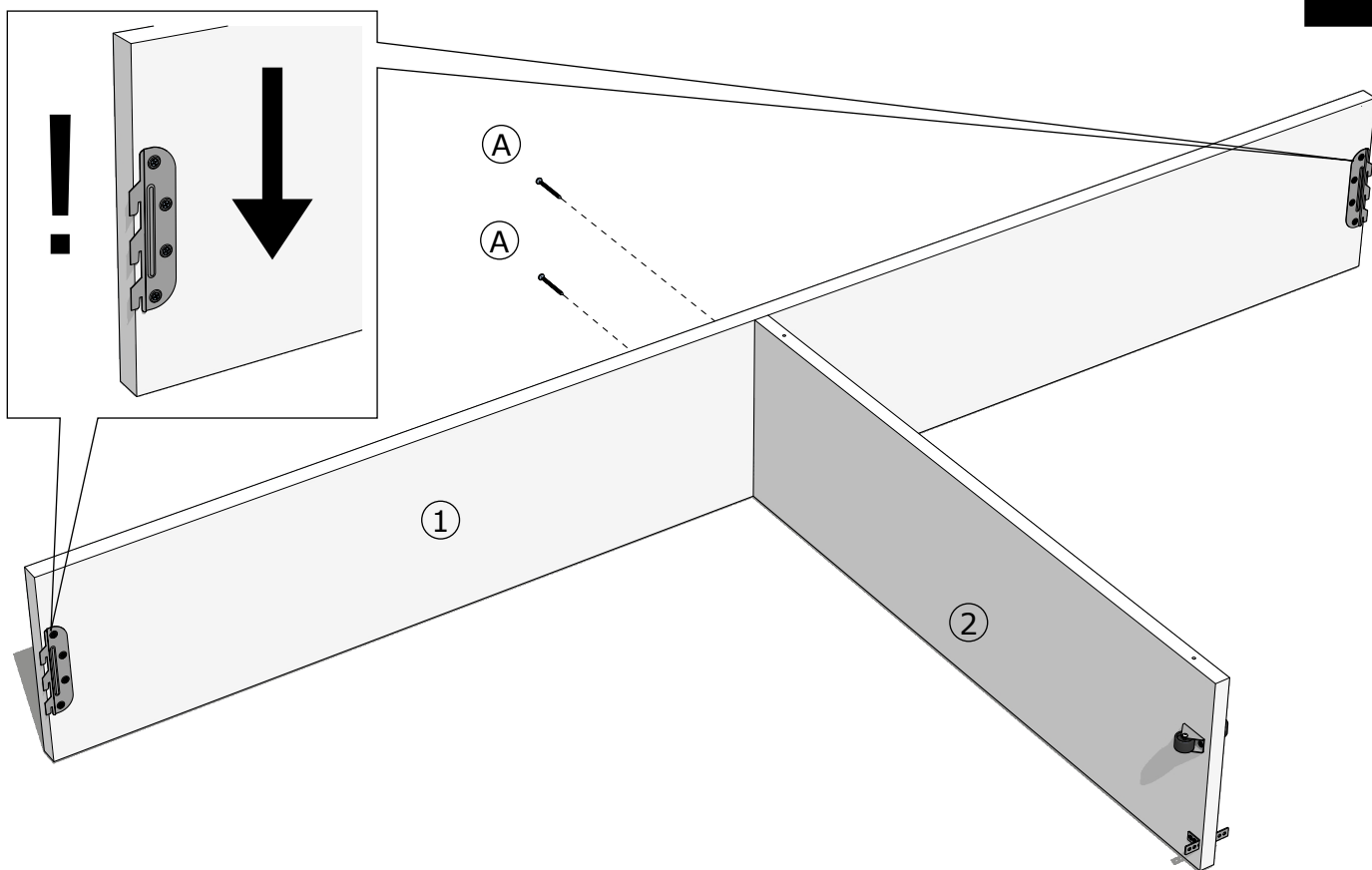
# MONTÁŽNY NÁVOD

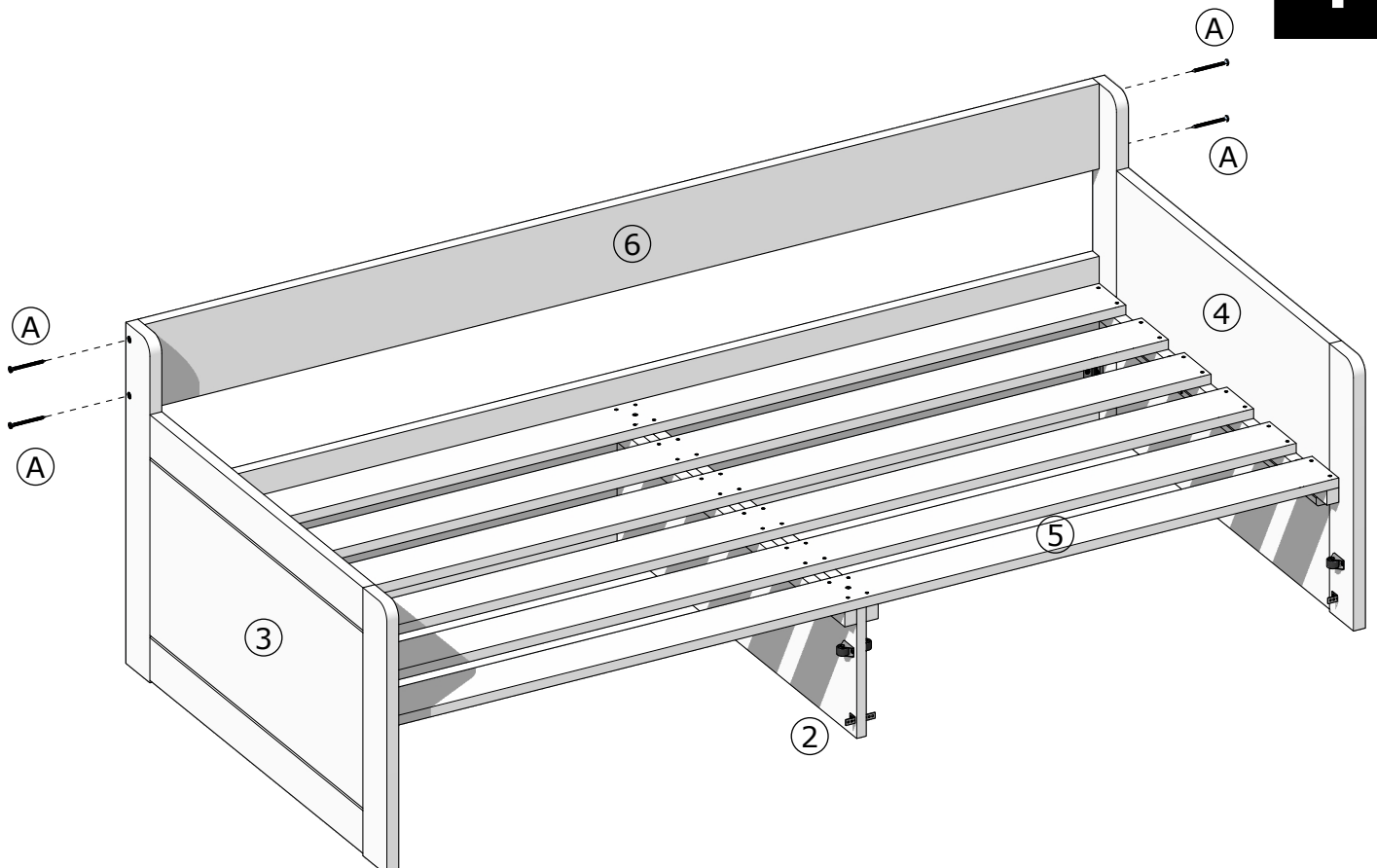
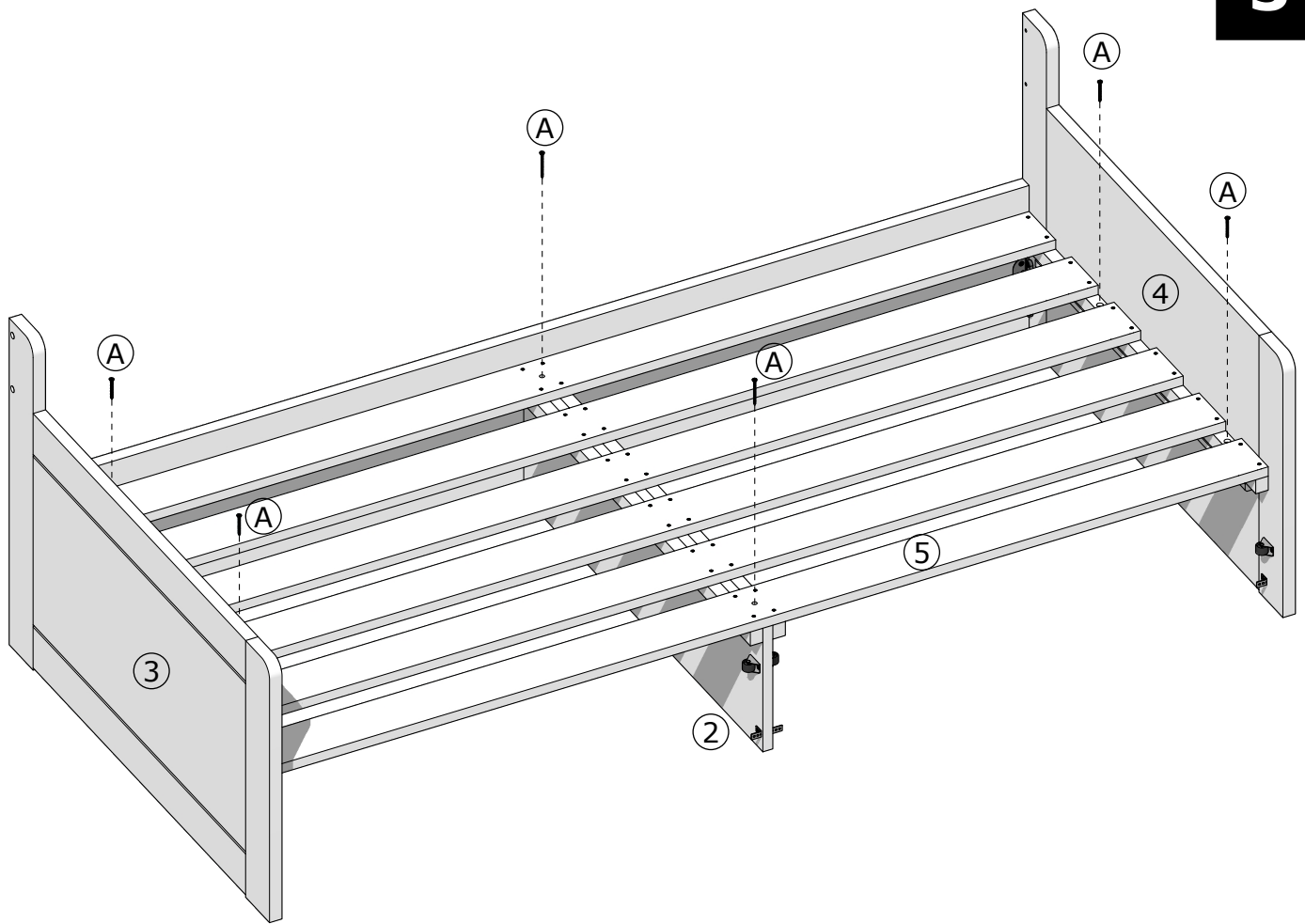


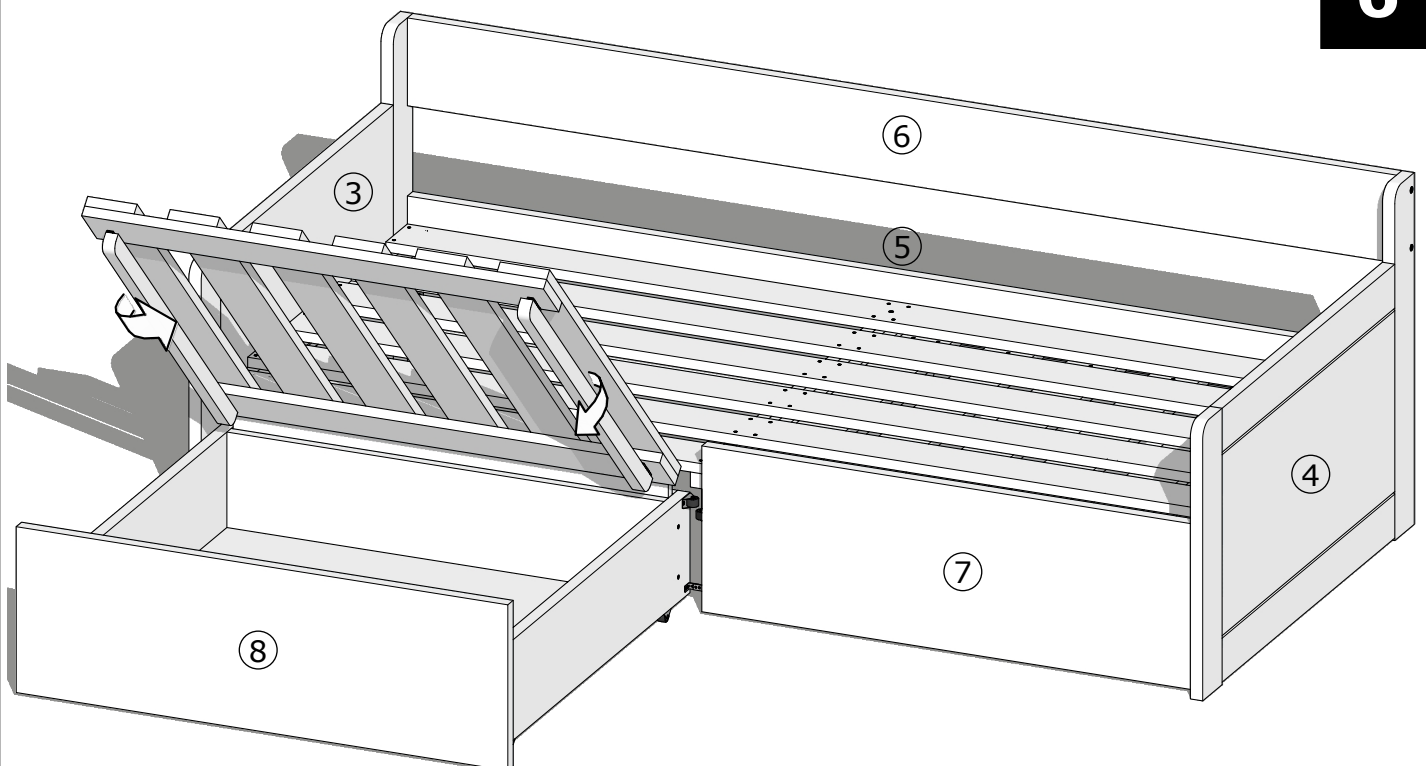
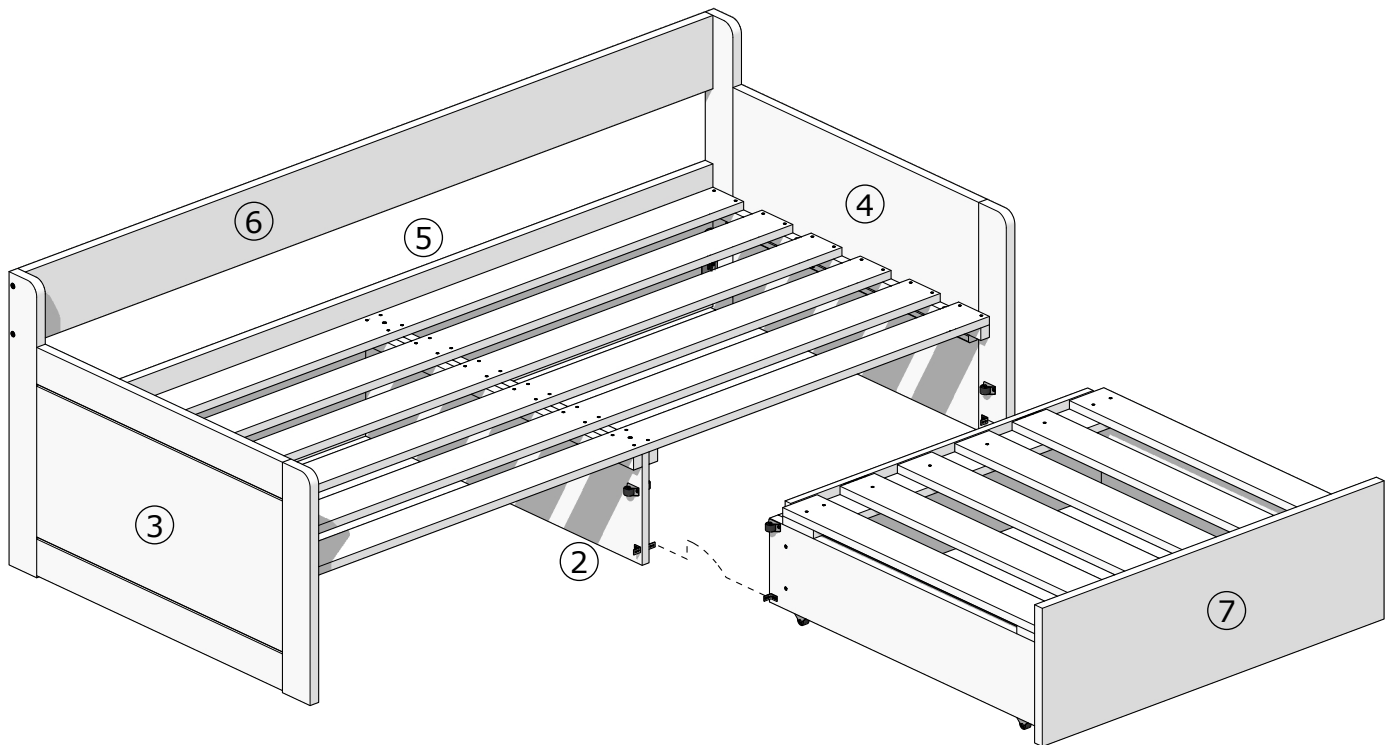
# MONTÁŽNY NÁVOD

A		SKRUTKA DO DREVA 4,5 x 50 mm	12x
---	---	---------------------------------	-----

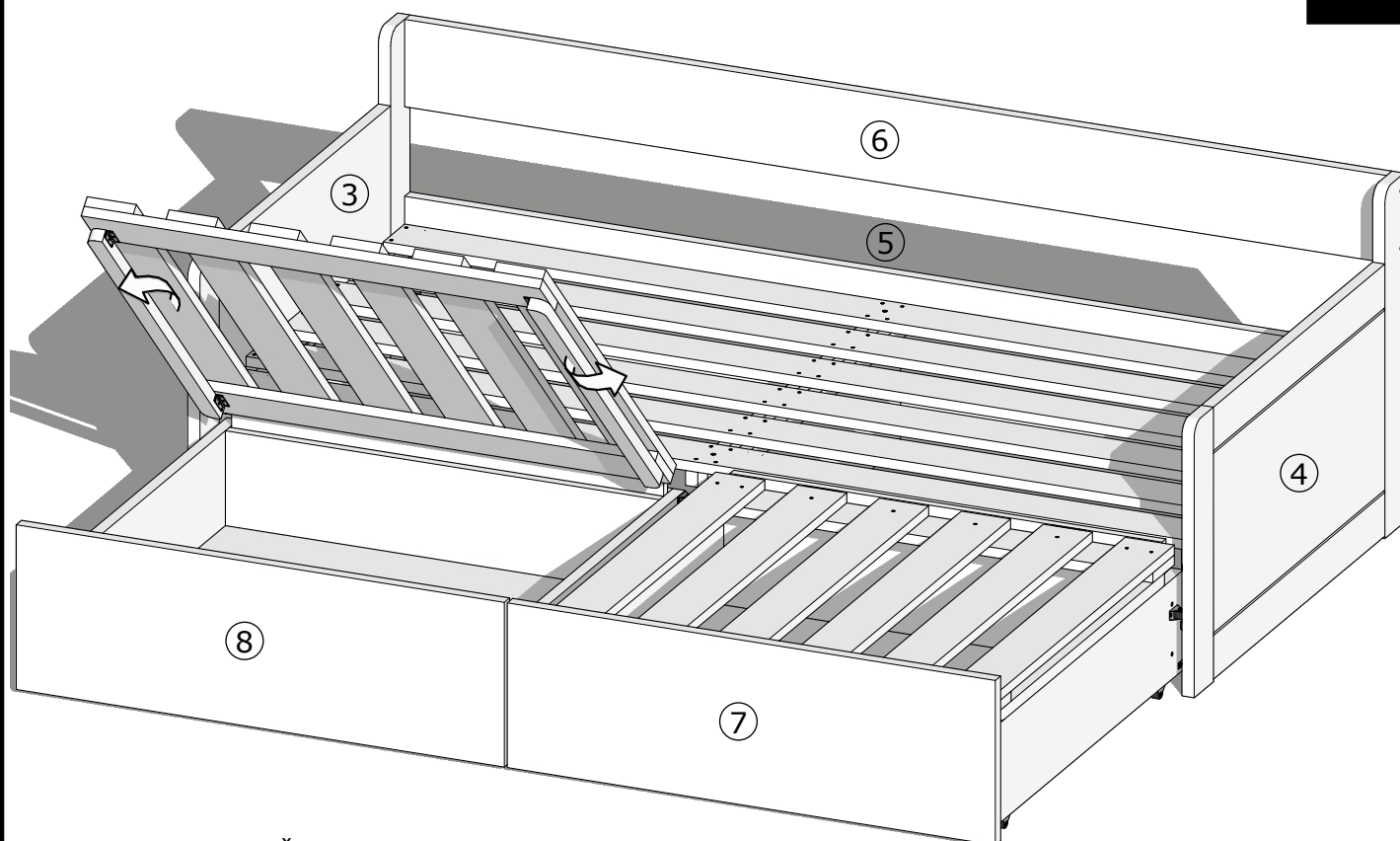








PODPERY NA ROŠTE VO **ZVISLEJ** POLOHE  
= ŠUFEL **ZATVORENÝ**



PODPERY NA ROŠTE VO **VODOROVNEJ** POLOHE  
= ŠUFEL **OTVORENÝ**

POZNÁMKY:

.....

.....

.....

.....

.....